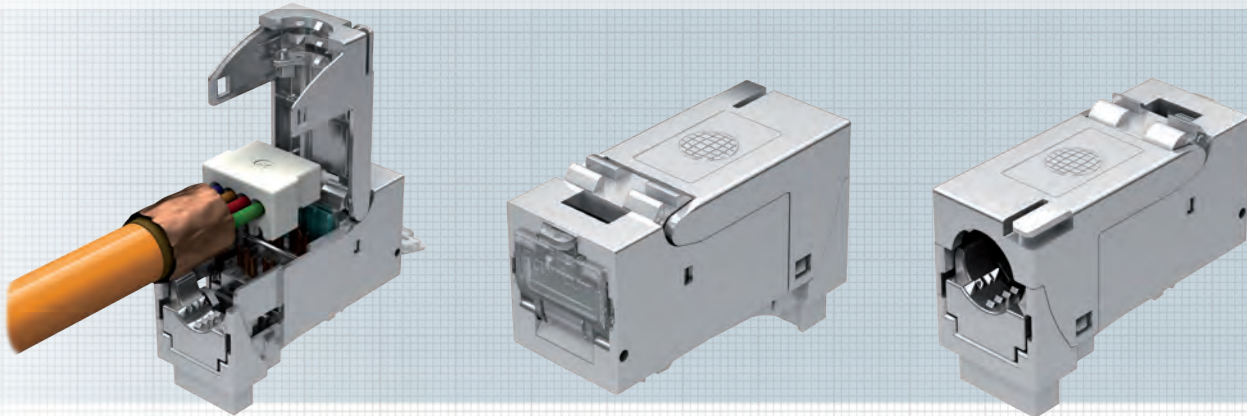


fixLink® SL RJ45 Keystone-Modul Kat. 6_A ISO/IEC, geschirmt



Mit dem fixLink® SL RJ45 Keystone-Modul erhält der Anwender ein RJ45-Buchsenmodul höchster Güte. Das fixLink® SL RJ45 Keystone-Modul kann mittels Seitenschneider unter einer Minute konfektioniert werden. Durch die frei zugängliche Kontaktzone ist eine perfekte Konfektionsqualität und dadurch gesicherte Übertragungsperformance gewährleistet. Zur 360°-Schirmabnahme wird lediglich der integrierte Keil verrastet, die zeitaufwendige Anbringung eines Kabelbinders entfällt. Die spezielle Kontaktgeometrie in Verbindung mit einer 50 µ" Goldauflage stellt 4PPoE gemäß IEEE 802.3bt unter allen Gegebenheiten sicher. Der Gehäusewerkstoff besteht aus vernickeltem Zinkdruckguss und erfüllt folglich höchste Umwelt- und mechanische Anforderungen. In Verbindung mit der designfähigen Modulaufnahme ist eine Kombination mit allen Schalterprogrammen möglich. Diverse Zertifizierungen (aktuelle Auflistung: www.easylan.de) von unabhängigen Prüflaboren runden den höchsten Qualitätsanspruch des fixLink® SL-Keystone-Moduls ab. Sie werden in einer umweltfreundlichen Kartonverpackung geliefert.

Steckverbindernorm IEC 60603-7-51

Mechanische Eigenschaften

Steckzyklen	≥ 750
Werkstoff Gehäuse	Zinkdruckguss vernickelt
Goldauflage im Kontaktbereich	50 µ"
Kontaktierung	AWG 27-22
Kabeldurchmesser	5-9 mm

Umweltanforderungen

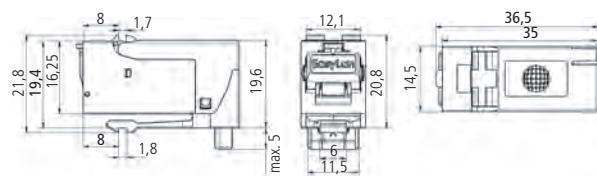
Anschlussklasse	IP 20
Temperaturbereich	-40 °C ... +70 °C

Elektrische Eigenschaften

Kontaktwiderstand	≤ 20 mΩ
Isolationswiderstand zwischen den Kontakten	≥ 500 mΩ
Spannungsfestigkeit Kontakt – Kontakt	1000 V DC/AC peak
Spannungsfestigkeit Kontakt – Schirm	1500 V DC/AC peak
Strombelastbarkeit bei 50 °C	1,25 A
4PPoE gemäß IEEE 802.3bt	4PPoE

Übertragungstechnische Eigenschaften

10 Gbit Klasse E _A	wird unterstützt ISO/IEC 11801 AMD1 und AMD2, Linklänge > 1 m
Kat. 6 _A GHMT	ISO/IEC 11801 AMD2 Auflistung unter www.easylan.de



Bezeichnung

Bestell-Nr.

Bezeichnung	Bestell-Nr.	
fixLink® SL RJ45 Keystone geschirmt Kat. 6 _A (ISO/IEC) AWG 24-22	VPE 24	Einzelverpackung
fixLink® SL RJ45 Keystone geschirmt Kat. 6 _A (ISO/IEC) AWG 27-26	CKFAK001	CKFAK001EP
	CKFAKFL1	CKFAKFL1EP