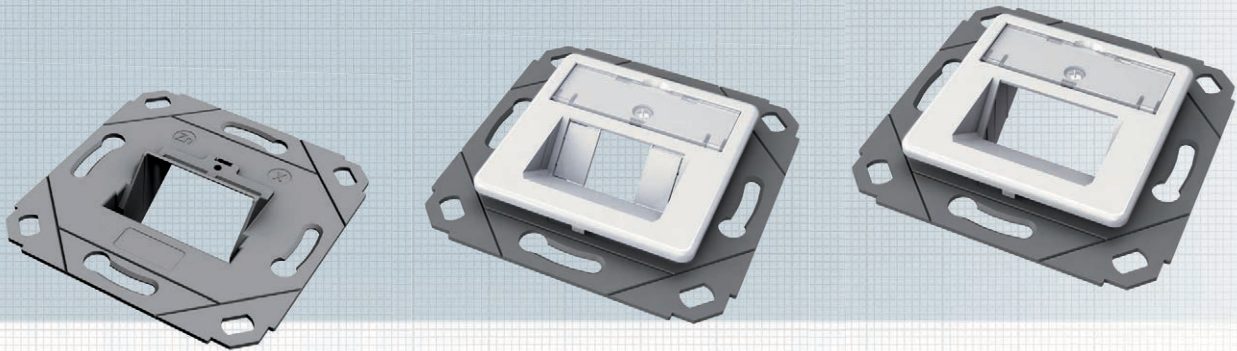


Designfähige Modulaufnahme SL leer, 45°-Abgang, 1-fach, 2-fach

**SOFORT
LIEFERBAR**



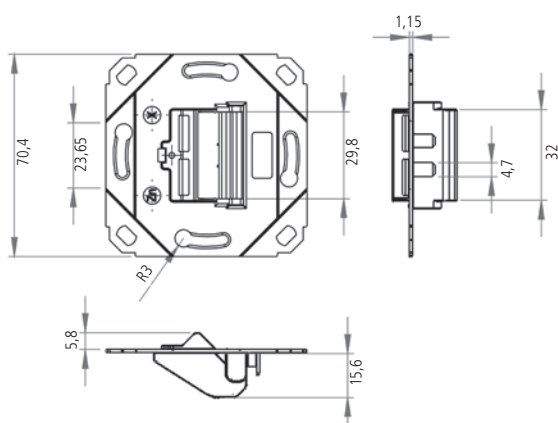
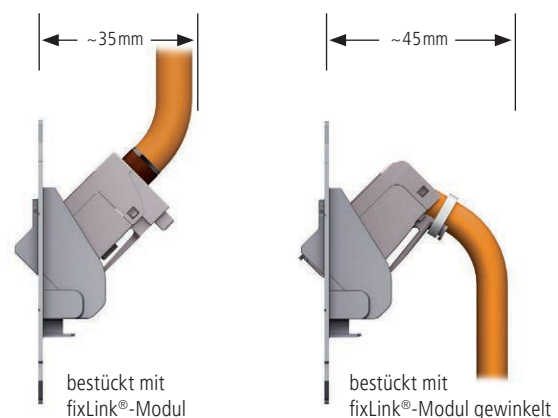
Die designfähige Modulaufnahme besteht aus einem Zinkdruckguss-Rahmen. Sie eignet sich für den Einbau in einen Kabelkanal (EK), für Unterputzmontage (UP) oder mittels separatem Rahmen auch zur Aufputzmontage (AP). Durch das Wegbrechen von zwei Montagelaschen ist auch eine Bodentankmontage (BT) möglich. Die designfähige Datendose ist mit nahezu allen am Markt erhältlichen Schalterprogrammen kombinierbar.

Eine Kompatibilitätsliste finden Sie unter www.easylan.de. Durch die UAE-Kompatibilität bietet die designfähige Datendose keinen Platz für eine Staubschutzklappe.

Eigenschaften

Material	Modulaufnahme: Zinkdruckguss
Farbe Abdeckung	Weiß, ähnlich RAL 9010
Bestückung	Zentralplatte 50 x 50 mm, · preLink® SL · fixLink® SL
Einsatzbereich	Einbau in Kabelkanal, Unterputz- oder Aufputzmontage, kombinierbar mit allen UAE-Zentralplatten gängiger Schalterhersteller
Verpackungseinheit	5 Stück/Karton

Einbaubeispiele



Bezeichnung	Bestell-Nr.
preLink®/fixLink® designfähige Modulaufnahme (ohne Abdeckung), 1-fach, 2-fach	CKVD1DS
preLink®/fixLink® designfähige Modulaufnahme SL mit Zentralplatte gewinkelter Abgang, 2-fach	CKVD1D1
preLink®/fixLink® designfähige Modulaufnahme SL mit Zentralplatte gewinkelter Abgang, 1-fach	CKVD1D2