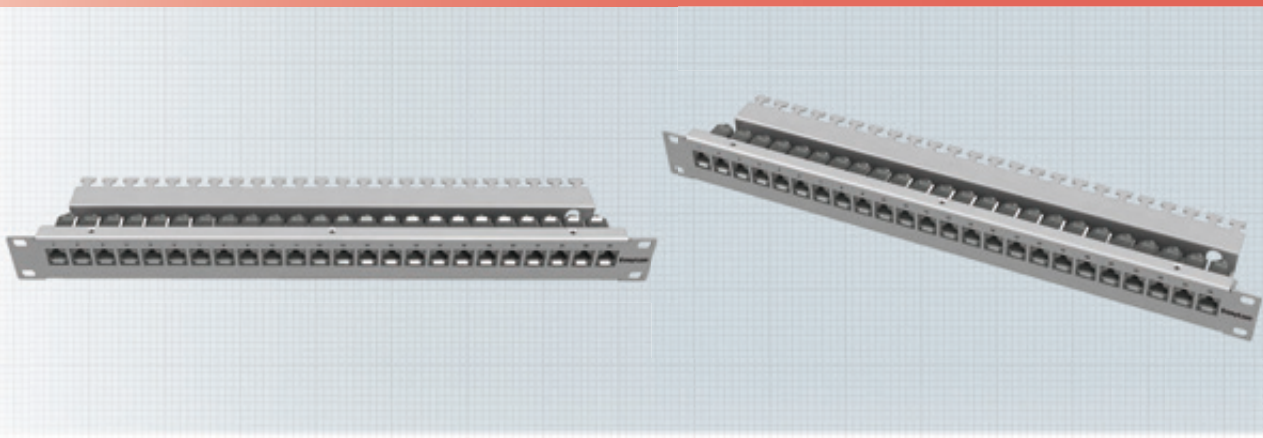


# Panel 19" 1HE für 24 Keystonemodule



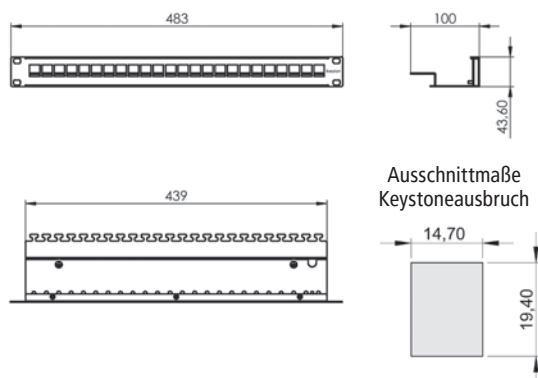
Das Verteilerfeld 19" 1HE ist beschaltbar mit bis zu 24 preLink® / fixLink® RJ45 Keystonemodulen. Das Verteilerfeld ist in zwei Ebenen aufgebaut. Somit sind die Module bündig in der Frontplatte. Das Verteilerfeld kann wahlweise in Edelstahl oder pulverbeschichtetem Eisenblech bestellt werden.

Das Montagematerial und die Keystonemodule sind nicht im Lieferumfang enthalten.

**Normen:** IEC 60 603-7-1

**Eigenschaften:**

|                         |                                 |
|-------------------------|---------------------------------|
| Einbaumaß               | 19" 1HE Tiefe 155 mm            |
| Frontseite Normausbruch | 24 Module                       |
| Rückseite               | Kabelabfangung                  |
| Werkstoff Gehäuse       | Stahlblech lackiert / Edelstahl |
| Kabelbefestigung        | über Kabelbinder                |
| Werkstoffe              | gemäß RoHS 2002/95/EG           |
| Anschlussklasse         | IP20                            |
| Temperaturbereich       | -40 °C ... +70 °C               |
| Anwendung               | Einbau in Verteilergestell      |
| Verpackungseinheit      | 1 Stück im Karton               |



| Bezeichnung                               | Bestell-Nummer |
|---|----------------|
| Einbaupanel 1HE 19" für 24 Keystonemodule | CKVPL0101E     |