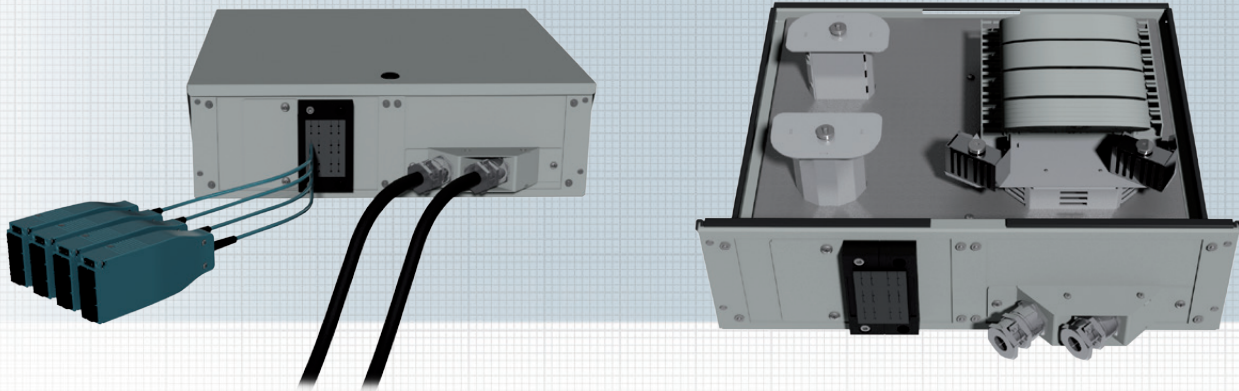


H.D.S.-Spleißverteilerbox 19" 3HE ausziehbar für bis zu 288 Fasern



Die H.D.S.-Spleißverteilerbox 19" 3HE ist ausziehbar und für den Einbau in EDV-Schränke konzipiert. Die Spleißverteiler werden bedarfsgerecht nach Ihren Wünschen mit Spleißkassetten vorbestückt. Je Spleißkassette sind 12 Spleiße vorgesehen. Die Kassetten sind blätterbar eingebaut. Die Boxen sind mit je zwei Schlössern abschließbar. Der H.D.S.-Spleißverteiler bietet eine größtmögliche Flexibilität im Datenschränk. Das LWL-Kabel endet an der Verwendungsstelle ohne das starre LWL-Kabel in die Schrankverkabelung mit einzubeziehen. Ab sofort gibt es einen LWL-Übergabepunkt im Rechenzentrum bzw. im Verteilerschrank. Die teils sehr starr ankommenden LWL-Kabel werden an einem Punkt gesammelt und in der H.D.S.-Spleißbox mit den notwendigen LWL-Patchstellen über flexible und dennoch äußerst stabile H.D.S.-LWL-Kabel verbunden. Bei Nachinstallationen werden die sich bereits im Betrieb befindlichen LWL-Links nahezu nicht beeinflusst. Durch die bewährte blätterbare Spleißkassette ist sichergestellt, dass die bereits vorhandenen Spleißverbindungen zuverlässig weiter bestehen.

Eigenschaften:

Material	Stahlblech verzinkt gepulvert
Farbe	grau, RAL 7035
Maße H.D.S. Spleißbox für 288 Fasern	19" 3HE Tiefe: 370 mm
Deckel	pulverbeschichtet
Verriegelung	2 Schlösser
Kabelzuführung:	
LWL Streckenkabel	M-Verschraubung gerade bzw. schräg
LWL Modulzuführung	Zuführungskamm mit Kabelbinder zugentlastet
Auszug	Kugellagerauszug
Ausführung	Variante für bis zu 288 Fasern - 24 x Spleißkassetten, - 1 x Kabelzuführungskamm - 1 x M20 Verschraubung gerade - 2 x Schloss

Bezeichnung

Bestell-Nummer

H.D.S.-Spleißverteilerbox 19" 3HE ausziehbar mit 24 Spleißkassetten (für bis zu 244 Fasern)

LVH3ADSV24

H.D.S.-Spleißkassetten-Set 6er

LVZSKC06