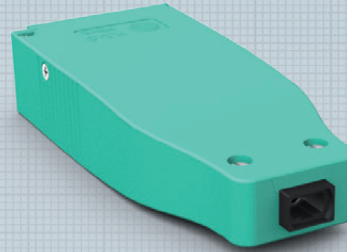
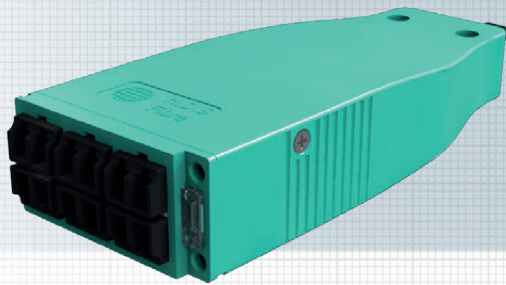


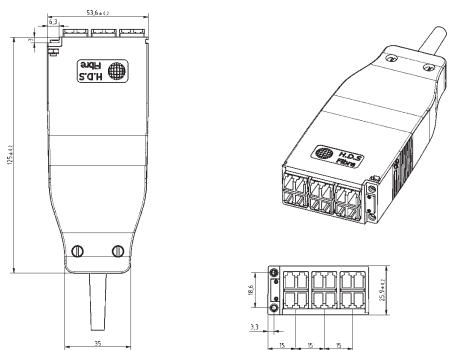
# H.D.S. Fiber Optic-MPO/MTP® Aufteilkopf



Das H.D.S. Fiber Optic-MPO/MTP®-Trunksystem ist für Schrank-zu-Schrank-Verbindungen und zum Anbinden von Consolidation Points konzipiert.

Es besteht aus vorkonfektionierten H.D.S. LC-Duplex-Aufteilköpfen, welche über MPO/MTP®-Anschlüsse mit 12-fasrigen MPO/MTP®-Kabeln verbunden werden. Das System ist für 10-GBit-Ethernet-Übertragungen (nach IEEE 802.3) ausgelegt.

Der Anwender kann dabei je nach bestehender Infrastruktur zwischen Singlemode (OS2) sowie Multimodefasern (OM3, OM4) als MPO/MTP®-Version wählen. Die maximale Packungsdichte beträgt 168 LC-Duplex-Ports auf 3 HE, bzw. 48 LC-Duplex-Ports auf 1 HE.



## Normen:

IEEE 802.3; IEC 888; 10GBase-SR/SW; DIS14165-111

## Eigenschaften:

### Modul

Material Kunststoff; Farbe OM4 erikaviolett, OM3 aqua; OM2/APC grün; OM2/PC blau

Buchsen 6 x LC Duplex Module + 1 x MPO

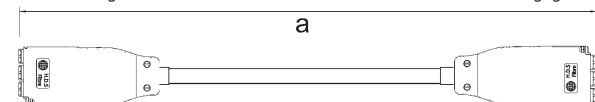
### Optische Eigenschaften:

|                        |   |
|------------------------|---|
| Maximale Linklänge OM4 | je nach Norm maximal zulässige Linklänge<br>Dämpfung typisch <0,25 dB<br>Rückflussdämpfung >35 dB |
| OM3                    | Dämpfung typisch <0,25 dB<br>Rückflussdämpfung >35 dB   |
| OS2/PC                 | Dämpfung typisch <0,35 dB<br>Rückflussdämpfung >45 dB   |
| OS2/APC                | Dämpfung typisch <0,25 dB<br>Rückflussdämpfung >65 dB   |

### Umwelt:

|                 |               |
|-----------------|---------------|
| Anschlussklasse | IP20          |
| Temperatur      | -20°C – +60°C |

Die Trunklänge wird immer von FO-Stirnfläche zur FO-Stirnfläche angegeben



## Bezeichnung

H.D.S. 1.0 1x MPO auf 12xLC OS2

H.D.S. 1.0 1x MPO auf 12xLC/APC OS2

H.D.S. 1.0 1x MPO auf 12xLC OM3

H.D.S. 1.0 1x MPO auf 12xLC OM4

## Bestell-Nummer

auf Anfrage

auf Anfrage

auf Anfrage

auf Anfrage