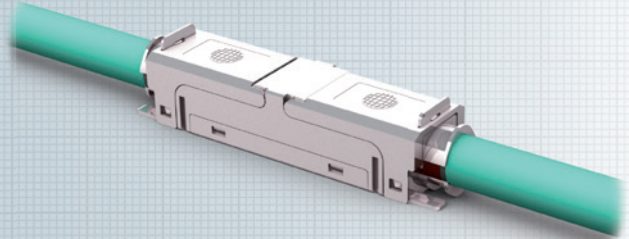
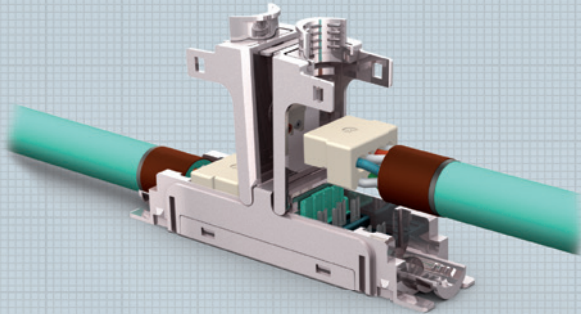


# fixLink® Extender

## Kat. 6<sub>A</sub> ISO/IEC, geschirmt



Mit dem fixLink® Extender können Leitungen ohne viel Aufwand verlängert werden. Des Weiteren können stillgelegte Leitungen reaktiviert und bis zum nächsten benötigten Anschluss verlängert werden. Der knappe Raum im Kabelkanal wird damit optimal genutzt.

Der Installateur schraubt den Extender einfach am Ende der installierten Leitung in den Kanal oder an die Wand. Nach erfolgter Installation kann die so verlängerte Leitung bis zur maximalen Link-Länge selbst für 10-Gigabit-Ethernet-Übertragungen genutzt werden und unterstützt PoE+ (Power over Ethernet).

Verpackungseinheit: 1 Stück im Polybeutel

#### Normen:

IEEE 802.3; 10Base-T; 100Base-T; 1000Base-T; 1GBase-T; 10GBase-T; IEEE 802.5; 16 MB; ISDN; ATM, Telefon

#### Eigenschaften:

Einbaumaß	
Werkstoff Gehäuse	Zinkdruckguss vernickelt
Werkstoff Isolierteile	PC aqua
Goldauflage im Kontaktbereich	30 µm
Kontaktierung	AWG 27-22, je nach fixLink® Extender
Kabeldurchmesser	5 – 9,5 mm
Montage	Schraubverbindung
EMV	360°-Schirmung
Elektrische Werte	Kat. 6 <sub>A</sub> , der verlängerte Link Klasse E <sub>A</sub>
Länge	Linklänge bis 90 m
Linkverlängerung	ohne zusätzliche Drehung im Kabel

#### Umweltanforderungen:

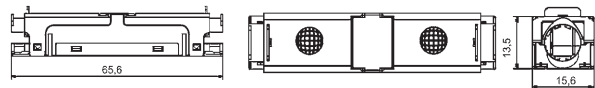
Anschlussklasse	IP 20
Temperaturbereich	-40 °C ... +70 °C

#### Elektrische Eigenschaften:

Kontaktwiderstand	≤ 20 mΩ
Isolationswiderstand zwischen den Kontakten	500 MΩ
Spannungsfestigkeit Kontakt – Kontakt	1000 V DC/AC peak
Spannungsfestigkeit Kontakt – Schirm	≥ 1500 V DC/AC peak
Strombelastbarkeit bei 50 °C	1,25 A
PoE+ gemäß IEEE 802.3at	PoE+

#### Übertragungstechnische Eigenschaften:

10 Gbit	wird unterstützt
Kat. 6 <sub>A</sub>	ISO/IEC 11801



#### Bezeichnung

#### Bestell-Nummer

fixLink® Extender Kat. 6<sub>A</sub> ISO/IEC mit 2 Stück Kabelabschluss für AWG 24-22

CKEF0000

fixLink® Extender Kat. 6<sub>A</sub> ISO/IEC mit je 1 Stück Kabelabschluss für AWG 24-22 und AWG 27-26

CKEFFL00

fixLink® Extender Kat. 6<sub>A</sub> ISO/IEC mit 2 Stück Kabelabschluss für AWG 27-26

CKEFFLFL