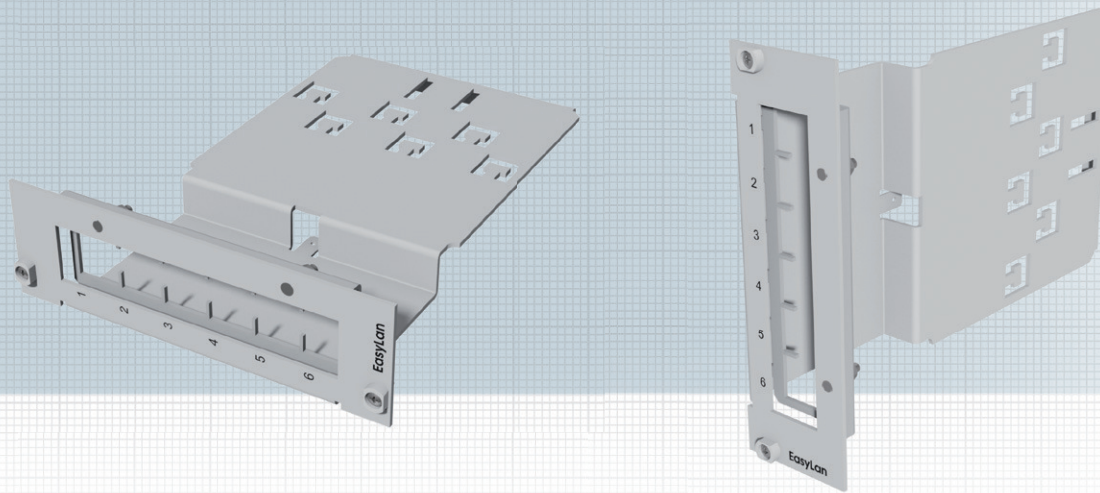


# Keystone-Einschubmodul für Modulträger

**SOFORT  
LIEFERBAR**

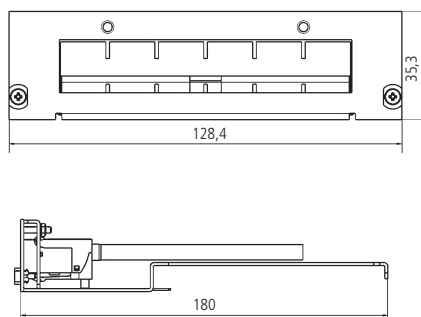


Keystone-Einschubmodul zur Bestückung von Modulträgern. Das Keystone-Einschubmodul kann mit bis zu 6 preLink®- bzw. fixLink®-Keystonemodulen bestückt werden. Das Keystone-Einschubmodul ist in zwei Ebenen aufgebaut, somit sind die Module bündig zur Frontplatte. Die Kabelabföngung erfolgt direkt am Einschubmodul-Gehäuse. Es können 6 Einzelkabel oder 1 Trunkkabel befestigt werden.

Das Montagmaterial und die Keystonemodule sind nicht im Lieferumfang enthalten.

### Eigenschaften:

Material	Stahlblech verzinkt und feuerbeschichtet
Farbe	Stahlblech lackiert RAL7035 (grau)
Einbautiefe	180 mm
Bestückung	Für max. 6 Keystonemodule
Einsatzbereich	Geringes Platzangebot im Schrank, hohe Flexibilität, individuelle Erweiterungen, z.B. in Rechenzentren
Verpackungseinheit	1 Stück im Karton



### Einbaubeispiele:



### Bezeichnung

preLink® / fixLink® Keystone-Einschubmodul 7TE, RAL7035

### Bestell-Nummer

CVE000001E