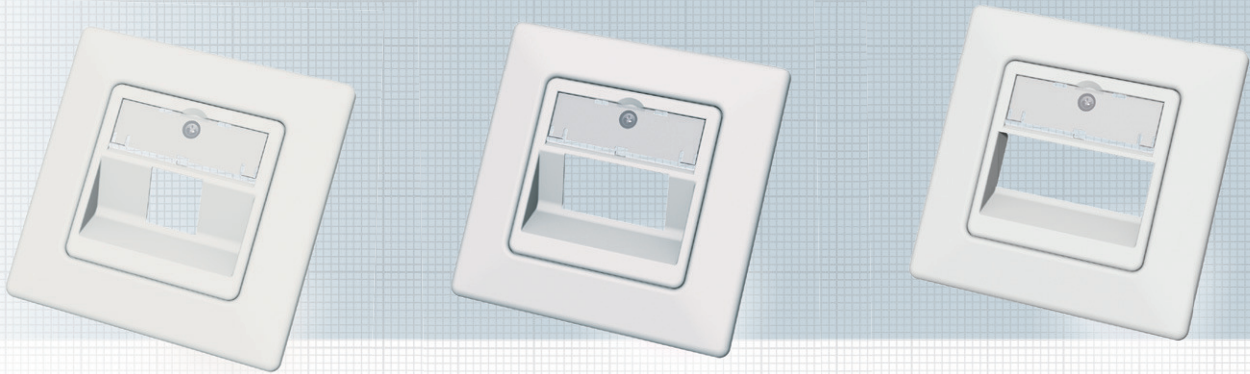


Modulaufnahme SL, leer, 45°-Abgang, Unterputz, 1-fach, 2-fach, 3-fach

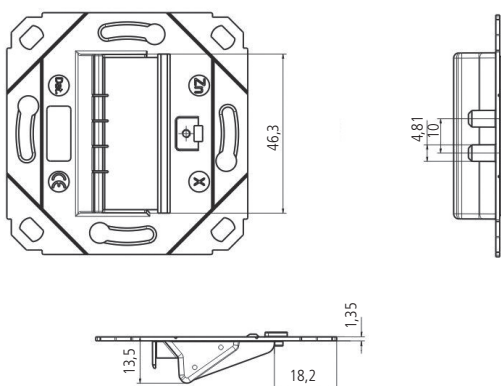
**SOFORT
LIEFERBAR**



Die Modulaufnahmen SL sind besonders für den Einbau im Kabelkanal (EK), die Unterputzmontage (UP) und zur Aufputzmontage (AP) geeignet. Durch das Wegbrechen von zwei Montagelaschen ist auch eine Bodentankmontage (BT) möglich. Die Modulaufnahme SL kann ein bis drei EasyLan-Keystones absolut sicher und dauerhaft aufnehmen. Die Modulaufnahmen SL besitzen ein großes, zentral befindliches Beschriftungsfenster für eine einfache Kennzeichnung. Die Zentralplatte (50x50mm) und der Rahmen (80x80mm) bestehen aus UV-unempfindlichen und extrem bruchstarken Kunststoff. Dadurch ist ein langlebiges und farbtreues Erscheinungsbild sichergestellt.

Eigenschaften:

Material	Modulaufnahme: Zinkdruckguss
Rahmen:	Polymer
Farbe	Weiß, ähnlich RAL 9010
Bestückung	Zentralplatte 50 x 50 mm, Rahmen 80 x 80 mm
Einsatzbereich	Einbau in Kabelkanal, Unterputz- oder Aufputzmontage
Verpackungseinheit	5 Stück im Karton



Bezeichnung

Bestell-Nummer

preLink®/fixLink® Modulaufnahme SL inkl. Zentralplatte und Rahmen 80x80mm gewinkelter Abgang 1-fach

CKVDUSL1R

preLink®/fixLink® Modulaufnahme SL inkl. Zentralplatte und Rahmen 80x80mm gewinkelter Abgang 2-fach

CKVDUSL2R

preLink®/fixLink® Modulaufnahme SL inkl. Zentralplatte und Rahmen 80x80mm gewinkelter Abgang 3-fach

CKVDUSL3R