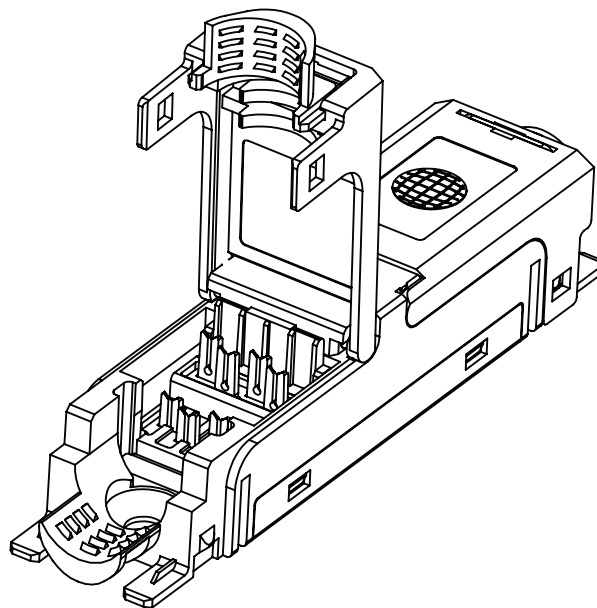



Technisches Datenblatt / technical datasheet

fixLink[®] Extender Kat. 6_A ISO/IEC AWG 27 - AWG 26

Artikel Nr. / item No. : CKEFFLFL




				gez. / drawn	01.04.2015	MJ	 EasyLan [®] ...for a better connectivity
				gepr. / appr.	02.04.2015	GF	
Titel / titel:				fixLink [®] Extender Kat. 6 _A ISO/IEC AWG 27-26		Maße / Dimensions: mm	
Zeichnungsnummer / drawing number:				ZN-CU151030		Original: DIN A4	
Änd./ rev. Index	Änderung/ revision code	Datum/ date	Name/ name				Blatt / sheet 1 von / of 4

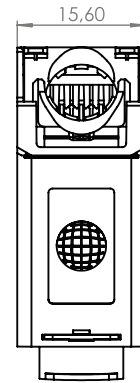
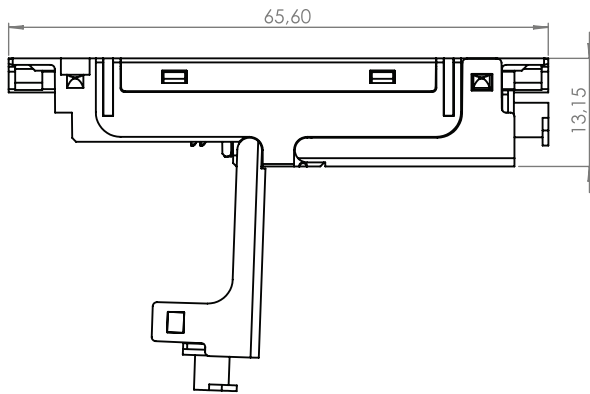
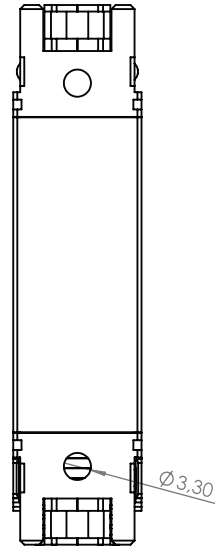
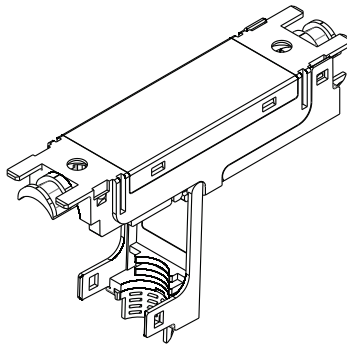
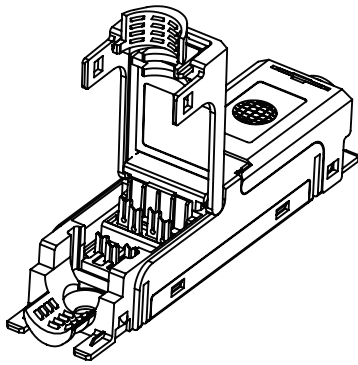
Technische Daten / Technical Data

Mechanische Eigenschaften		Mechanische Eigenschaften
Leiterdurchmesser	flex / stranded 0,457-0,483 mm / AWG 27/7 - AWG 26/7	Conductor diameter
Kabeldurchmesser	5 - 9 mm	Insulation diameter
Wiederanschließbarkeit (Modul)	≤ 5 Zyklen mit gleichen Querschnitt / cycles with the same diameter	Reusable (Module)
EG Richtlinie 2002/95/EG (RoHS)	RoHS-konform / RoHS-compliant	EC Directive 2002/95/EC (RoHS)
Werkstoffe		Materials
Gehäuse	Zinkdruckguß / zinc diecast	Housing
Schieber für Zugentlastung	Zinkdruckguß / zinc diecast	Strain-relief slider
Oberfläche	vernickelt / nickel plating	Surface
Platine	FR-4	PCB
Platinenoberfläche	HAL bleifrei / lead-free	PCB finish
Isolationsgehäuse	PA lichtgrün / light green (RAL 6027)	Insulation housing
Kontaktunterstützung	PC weiß / white (RAL 9010)	Contact support plate
Schneidklemmkontakte	CuNi2Si	IDC
Schneidklemmkontakte Oberfläche	min. 3-6 µm (120-240µin) Sn	IDC finish
Umweltanforderungen		Environmental Requirements
Schutz vor Fremdkörpern	IP2X	Particulate ingress
Schutz vor Wasser	IPX0	Water ingress
Umgebungstemperatur	-40°C bis / to +70°C	Ambient temperature
Elektrische Eigenschaften		Electrical Characteristics
Kontaktwiderstand	≤ 20 mΩ	Contact resistance
Isolationswiderstand	≥ 500 MΩ	Insulation resistance
Spannungsfestigkeit - Kontakt-Kontakt	≥ 1000 V (DC)	Voltage proof - contact-contact
Spannungsfestigkeit - Kontakt-Schirm	≥ 1500 V (DC)	Voltage proof - contact-shield
Strombelastbarkeit bei 50°C	1,25 A	Current carrying capacity at 50°C
PoE+ gemäß IEEE 802.3at	Geeignet / adequate	PoE+ according to IEEE 802.3at
Transferimpedanz bei 1 MHz	≤ 100 mΩ	Transfer Impedance at 1 MHz
Transferimpedanz bei 10 MHz	≤ 200 mΩ	Transfer Impedance at 10 MHz
Transferimpedanz bei 80 MHz	≤ 1600 mΩ	Transfer Impedance at 80 MHz
Eigenschaften der Übertragung		Transmission Performance
10 Gigabit Ethernet gemäß IEEE 802.3an	Geeignet / adequate	10 Gigabit Ethernet acc. to IEEE 802.3an
Klasse EA (ISO/IEC 11801)	max. Linklänge beträgt 90 m / max. length of link 90m	Class EA (ISO/IEC 11801)
typische Werte ¹⁾	NEXT = 2,0 dB / RL = 4,0 dB	Typical values ¹⁾

¹⁾ PL2 Messung: 20 m / PL2 measurement: 20m

b	Anpassungen	20.07.2015	MJ	gez. / drawn	01.04.2015	MJ		
				a	Neuerstellung	01.04.2015		MJ
Änd./ rev. Index				Titel / titel: fixLink® Extender Kat. 6_A ISO/IEC AWG 27-26				Maße / Dimensions: mm
Datum/ date				Zeichnungsnummer / drawing number:				Original: DIN A4
Name/ name				ZN-CU151030			Blatt / sheet 2 von / of 4	

Zeichnung / Drawing



	b a	Anpassungen	20.07.2015	MJ	
		Neuerstellung	01.04.2015	MJ	
Änd./ rev. Index	Änderung/ revision code	Datum/ date	Name/ name	gez. / drawn 01.04.2015 MJ gepr. / appr. 02.04.2015 GF Titel / titel: fixLink® Extender Kat. 6_A ISO/IEC AWG 27-26 Zeichnungsnummer / drawing number: ZN-CU151030	

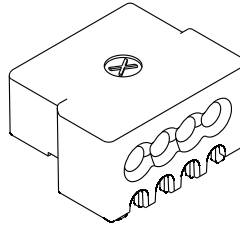


Maße / Dimensions: mm

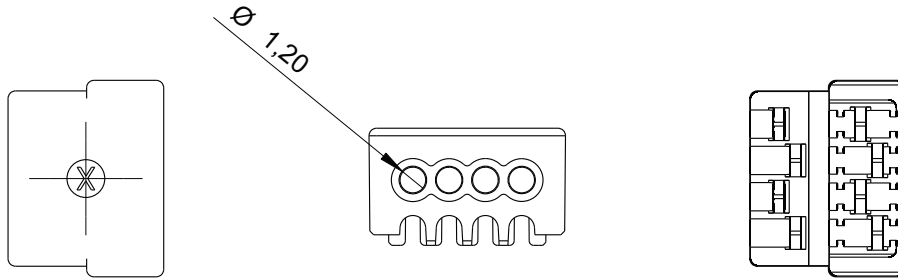
Original: DIN A4

Blatt / sheet 3 von / of 4

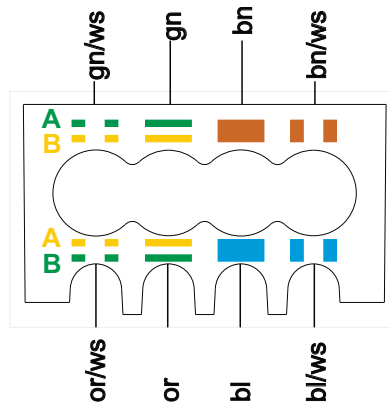
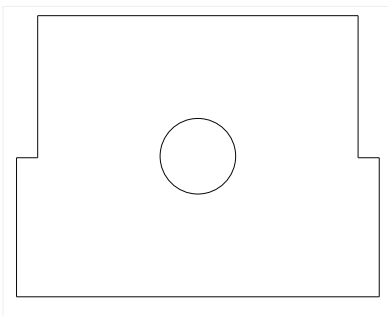
Zeichnung / Drawing



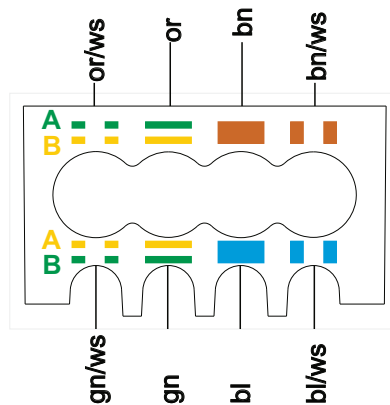
Maßstab / Scale 2:1




Belegung / Configuration



Belegung nach
TIA/EIA 568 A /
Configuration to
TIA/EIA 568 A



Belegung nach
TIA/EIA 568 B /
Configuration to
TIA/EIA 568 B

				gez. / drawn	01.04.2015	MJ	
				gepr. / appr.	02.04.2015	GF	
b a	Anpassungen Neuerstellung	20.07.2015 01.04.2015	MJ MJ	Titel / titel: fixLink® Extender Kat. 6_A ISO/IEC AWG 27-26			
	Änd./ rev. Index	Änderung/ revision code	Datum/ date	Name/ name	Zeichnungsnummer / drawing number: ZN-CU151030		
 EasyLan® ...for a better connectivity							Maße / Dimensions: mm
							Original: DIN A4
							Blatt / sheet 4 von / of 4