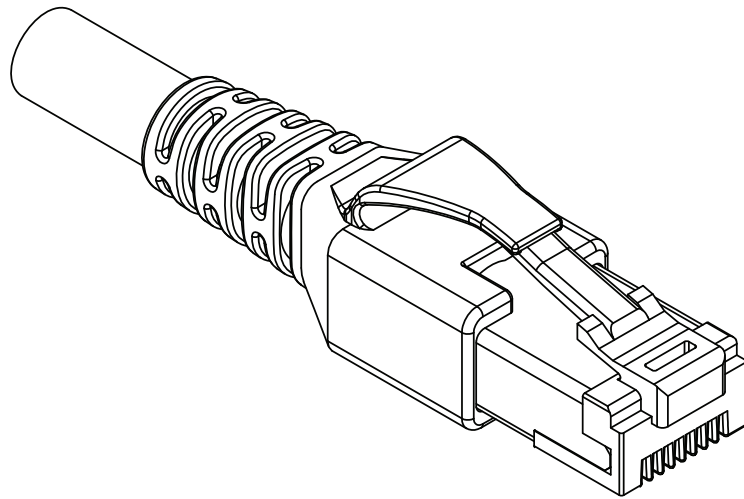



# Technisches Datenblatt / technical datasheet

*Patchkabel S/FTP Kat. 8.1*  
*Patch Cord S/FTP Cat. 8.1*

*Bestellcode / Order Number: CP18ABABAxxxx*




*xxxx = Länge in dm / length in dm*

	a	Neuerstellung	08.05.2018	LP	gez. / drawn	08.05.2018	L. Plödereder	 <b>EasyLan</b> <sup>®</sup> <i>...for a better connectivity</i>
					gepr. / appr.	08.05.2018	M. Jungbeck	
Titel / titel:			EasyLan <sup>®</sup> Patchkabel Kat. 8.1			Maße / Dimensions: mm		
Zeichnungsnummer / drawing number:			ZN-CU181376			Original: DIN A4		
Änd./ rev. Index	Änderung/ revision code	Datum/ date	Name/ name		Blatt / sheet 1 von / of 3			

# Technische Daten / Technical Data

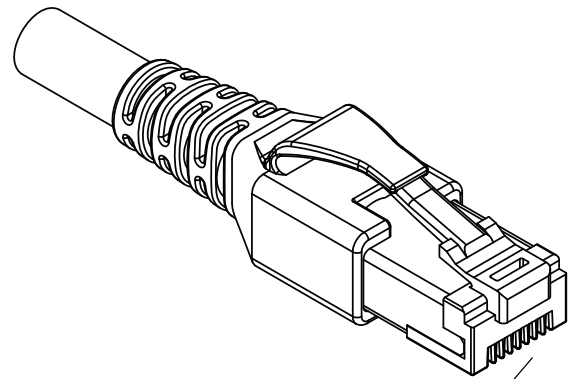
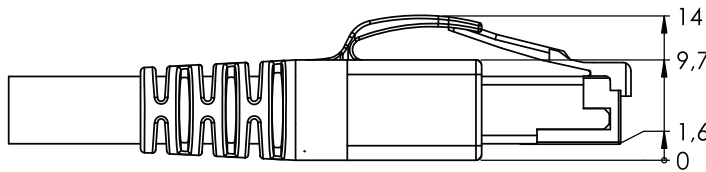
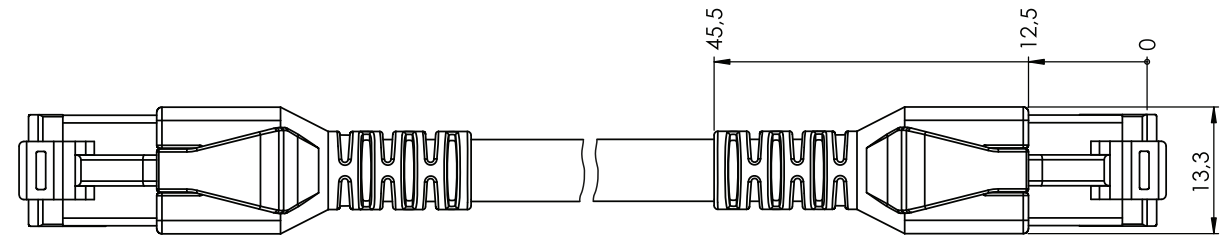
Allgemeine Daten		General data
Beschaltung	1:1	Connection
Farben	grau / gray	Colors
Kennzeichnungsmöglichkeit	Colorclips (Bestellcode: CPZHS7BOX)	Identification possibility
Kabeleigenschaften		Cable characteristics
Kabeltyp	S/FTP	Cable type
Anzahl der Verseilelemente	4P	Number twisting elements
Verseilelement	Paar / pair	Twisting elements
Mantel	LSHF(LSOH) acc. EN50290-2-27	Configuration
Litze	AWG26/7	Braid
Kategorie	Kat. 8.2 / Cat. 8.2	Category
Schirmung	geschirmt / shielded	Shielding
Steckereigenschaften		Connector characteristics
Gehäuse Material	Polycarbonat / Polycarbonate	Housing material
Kontakt Oberfläche	Au (Gold)	Pin plating
Umgebungsbedingungen		Environmental conditions
Temperatur - Betrieb	-25°C bis + 60°C / -25°C to + 60°C	Temperature range during operation
Temperatur - Installation	0°C bis + 50°C / 0°C to + 50°C	Temperature range during installation
Zulassungen		Approvals
RoHS	konform / conform	RoHS
Normen		Standards
Allgemeine Anforderungen	ISO/IEC 11801 Ed.2.2: 2011-06 / DIN EN 50173-1: 2011-09 / TIA/EIA 568-C.2	General requests
Steckverbinder	DIN EN 60603-7	Plug
Übertragungstechn. Eig.		Transmission characteristics
Kategorie (ISO)	6A / Cat. 8.1	Category (ISO)
Klasse (ISO/IEC)	EA / Class I	Class (ISO/IEC)
Kategorie (TIA)	6A	Category (TIA)
Fernspeisung	ja / yes	Remote powering
PoE	IEEE 802.3af	PoE
PoE +	IEEE 802.3at	PoE +
UPoE	ja / yes	UPoE
HDBaseT	ja / yes	HDBaseT
Übertragungsgeschw. bis 10 GBit	IEEE 802.3an	Bit rate up to 10 GBit

a	Neuerstellung	08.05.2018	LP	gez. / drawn	08.05.2018	L. Plödereder	
				gepr. / appr.	08.05.2018	M. Jungbeck	
Titel / titel:			EasyLan® Patchkabel Kat. 8.1			Maße / Dimensions: mm	
Zeichnungsnummer / drawing number:			ZN-CU181376			Original: DIN A4	
Änd./ rev. Index	Änderung/ revision code	Datum/ date	Name/ name				Blatt / sheet 2 von / of 3

# Technische Daten / Technical Data

Elektrische Eigenschaften		Electrical Characteristics
Schleifenwiderstand	$\leq 280 \Omega/\text{km}$	Loop resistance
Isolationswiderstand	$> 5000 \text{ M}\Omega \cdot \text{km}$	Insulation resistance
Wellenwiderstand	$100 \pm 5 \Omega$	Characteristic impedance
Laufzeitverzögerung	20 ns / 100m	Propagation delay

## Zeichnung / Drawing



Abmessungen RJ 45  
 nach IEC 60603-7  
 dimension RJ45  
 according to IEC 60603-7

				gez. / drawn	08.05.2018	L. Plödereder
				gepr. / appr.	08.05.2018	M. Jungbeck
				Titel / titel: <b>EasyLan® Patchkabel Kat. 8.1</b>		
				Zeichnungsnummer / drawing number: <b>ZN-CU181376</b>		
a	Neuerstellung	08.05.2018	LP			
Änd./ rev. Index	Änderung/ revision code	Datum/ date	Name/ name			



Maße / Dimensions: mm

Original: DIN A4

Blatt / sheet 3 von / of 3