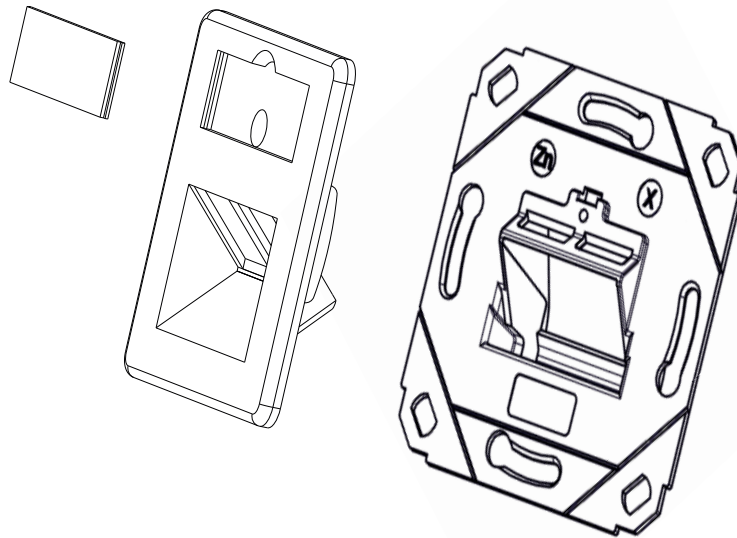



# Technisches Datenblatt

*designfähige Modulaufnahme*  
*2-fach Keystone, mit Zentralplatte 50x50 mm*  
**Art.Nr.: CKVD1D1**

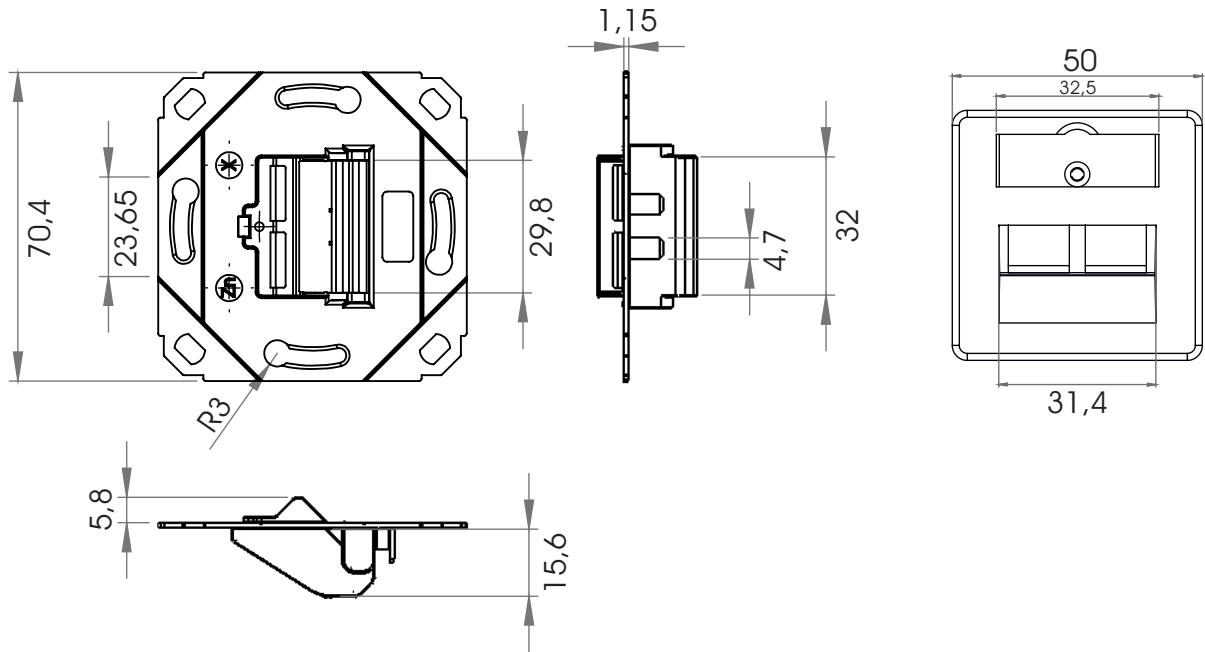



|                        |                               |                          |               |                                                                                                                                                   |            |    |
|------------------------|-------------------------------|--------------------------|---------------|---------------------------------------------------------------------------------------------------------------------------------------------------|------------|----|
|                        |                               |                          |               | gez. / drawn                                                                                                                                      | 21.01.2015 | MJ |
|                        |                               |                          |               | gepr. / appr.                                                                                                                                     | 26.01.2015 | GF |
| b<br>a                 | Ergänzung<br>Neuerstellung    | 21.01.2015<br>02.12.2014 | MJ<br>MJ      | Titel / titel:                                                                                                                                    |            |    |
|                        |                               |                          |               | designfähige Modulaufnahme 2-fach<br>mit Zentralplatte 50x50 mm                                                                                   |            |    |
| Änd./<br>rev.<br>Index | Änderung/<br>revision<br>code | Datum/<br>date           | Name/<br>name | Zeichnungsnummer / drawing number:                                                                                                                |            |    |
|                        |                               |                          | ZN-BL151006   |  <b>EasyLan</b> <sup>®</sup><br>...for a better connectivity |            |    |
|                        |                               |                          |               | Maße / Dimensions: mm                                                                                                                             |            |    |
|                        |                               |                          |               | Original: DIN A4                                                                                                                                  |            |    |
|                        |                               |                          |               | Blatt / sheet 1 von / of 2                                                                                                                        |            |    |

## Technische Daten / Technical Data

| Werkstoffe                                                                                                               |                                                  | materials                                       |
|--------------------------------------------------------------------------------------------------------------------------|--------------------------------------------------|-------------------------------------------------|
| Rahmen                                                                                                                   | Zinkdruckguß / zinc diecast                      | frame                                           |
| Schraube                                                                                                                 | M2,5x5 mm / M2,5x8 mm Stahl / steel              | screw                                           |
| Zentralplatte                                                                                                            | PC weiß / white (RAL9010)                        | centralplate                                    |
| <b>passende Module (ZVK)</b>                                                                                             |                                                  | <b>possible modules (ZVK)</b>                   |
| preLink Keystone Kat.6 <sub>A</sub> ISO gewinkelt                                                                        | Art.Nr. / Art.No. CKWAS010 / CKWAS020 / CKWAO100 | preLink Keystone Cat.6 <sub>A</sub> ISO angeled |
| preLink Keystone Cat.6A EIA gewinkelt                                                                                    | Art.Nr. / Art.No. CKWES010 / CKWES020 / CKWEO100 | preLink Keystone Cat.6A EIA angeled             |
| fixLink Keystone Kat.6 <sub>A</sub> ISO                                                                                  | Art.Nr. / Art.No. CKFAK000 / CKFAKFLO            | fixLink Keystone Cat.6 <sub>A</sub> ISO         |
| <b>passende Zentralplatten</b>                                                                                           |                                                  | <b>possible central plates</b>                  |
| Alle UAE-Abdeckungen der gängigen Schalterprogrammhersteller / all UAE-covers from the typical switch range manufacturer |                                                  |                                                 |
| Geprüfte UAE-Abdeckungen inklusive Artikelnummern des Herstellers, finden Sie seperat als Produktinformation.            |                                                  |                                                 |
| UAE-covers inclusive part numbers of the manufacturer are proved, you can find seperately as an product information.     |                                                  |                                                 |

## Zeichnung / Drawing



|                                                                 |                            |                          |          |                                                                                       |            |    |
|-----------------------------------------------------------------|----------------------------|--------------------------|----------|---------------------------------------------------------------------------------------|------------|----|
| b<br>a                                                          | Ergänzung<br>Neuerstellung | 21.01.2015<br>02.12.2014 | MJ<br>MJ | gez. / drawn                                                                          | 21.01.2015 | MJ |
|                                                                 |                            |                          |          | gepr. / appr.                                                                         | 26.01.2015 | GF |
| Titel / titel:                                                  |                            |                          |          |  |            |    |
| designfähige Modulaufnahme 2-fach<br>mit Zentralplatte 50x50 mm |                            |                          |          |                                                                                       |            |    |
| Zeichnungsnummer / drawing number:                              |                            |                          |          | Maße / Dimensions: mm                                                                 |            |    |
| ZN-BL151006                                                     |                            |                          |          | Original: DIN A4                                                                      |            |    |
|                                                                 |                            |                          |          | Blatt / sheet 2 von / of 2                                                            |            |    |