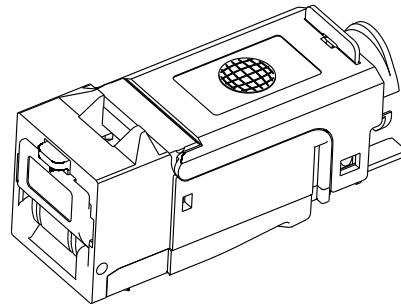



Technisches Datenblatt

preLink[®] L.E.O. Kat. 6_A ISO/IEC
AWG 24 - AWG 22


Art.Nr.: CKLAS010



| | | | | | | | | |
|------------------------------------|-------------------------------|----------------|---------------|--|------------|----|--|-----------------------|
| | | | | gez. / drawn | 05.02.2015 | MJ |  EasyLan[®] ...for a better connectivity | |
| | | | | gepr. / appr. | 06.02.2015 | GF | | |
| Titel / titel: | | | | preLink [®] L.E.O. Kat. 6 _A ISO/IEC AWG 24 - AWG 22 | | | | Maße / Dimensions: mm |
| Zeichnungsnummer / drawing number: | | | | ZN-CU151016 | | | | Original: DIN A4 |
| Änd./ rev. Index | Änderung/ revision code | Datum/ date | Name/ name | | | | Blatt / sheet 1 von / of 4 | |

Technische Daten / Technical Data

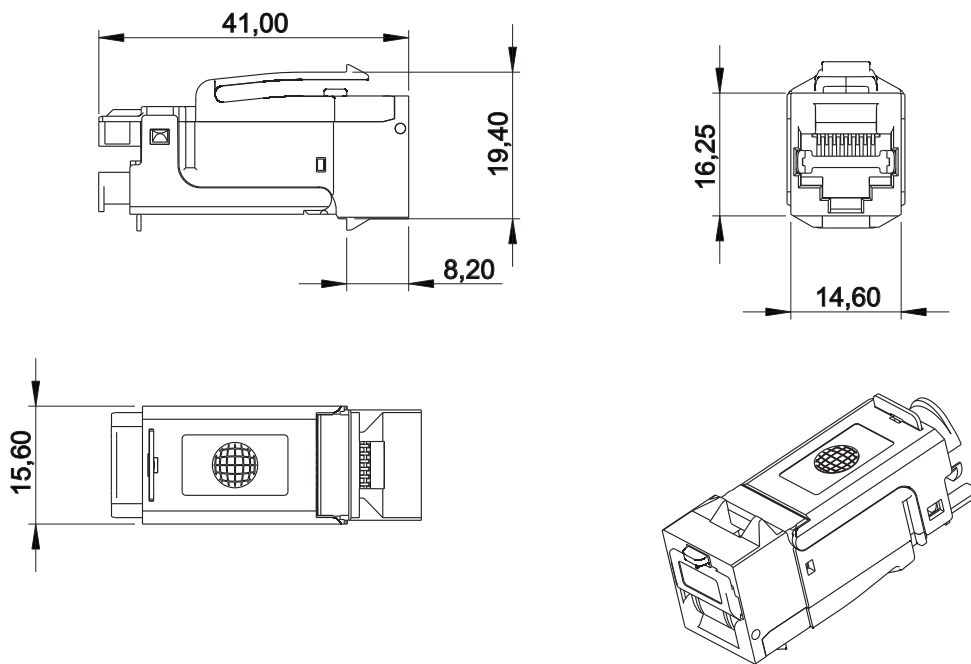
| | | |
|---------------------------------------|---|-----------------------------------|
| Steckverbinder-Norm | IEC 60603-7-51 | Connector standard |
| Mechanische Eigenschaften | | Mechanische Eigenschaften |
| Lebensdauer (Steckzyklen) | ≥ 750 | Life (mating cycles) |
| Steckkraft | ≤ 30N | Insertion force |
| Leiterdurchmesser | massiv / solid 0,51-0,65 mm / AWG 24/1 - AWG 22/1 | Conductor diameter |
| Kabeldurchmesser | 5 - 9 mm | Insulation diameter |
| Wiederanschließbarkeit (Modul) | ≥ 25 Zyklen / cycles | Reusable (Module) |
| Wiederanschließbarkeit (Kontaktblock) | 0 Zyklen / cycles | Reusable (Connection block) |
| EG Richtlinie 2002/95/EG (RoHS) | RoHS-konform / RoHS-compliant | EC Directive 2002/95/EC (RoHS) |
| Werkstoffe | | Materials |
| Gehäuse | Zinkdruckguß / zinc diecast | Housing |
| Schieber für Zugentlastung | Zinkdruckguß / zinc diecast | Strain-relief slider |
| Oberfläche | vernickelt / nickel plating | Surface |
| Schirmfeder | Edelstahl / stainless steel | Shield spring |
| Staubschutzklappe | PC klar / clear | Dust protection cover |
| Platine | FR-4 | PCB |
| Platinenoberfläche | HAL bleifrei / lead free | PCB finish |
| Kontakte | Federstahl / spring steel | Contacts |
| Kontaktoberfläche (RJ45) | 1,27 µm / 50µin Au | Contact finish (RJ45) |
| Kontaktoberfläche (Anschlussblock) | 0,762 µm / 30µin Au | Contact finish (connection block) |
| Isolationsgehäuse | PA lichtgrün tansluszent / light green translucent (RAL 6027) | Insulation housing |
| Anschlussblock | PC gelb klar / yellow clear | Connection block |
| Schneidklemmkontakte | CuSn6 | IDC |
| Schneidklemmkontakte Oberfläche | Kontaktbereich / contact area 0,762 µm / 30µin Au | IDC finish |
| Umweltanforderungen | | Environmental Requirements |
| Schutz vor Fremdkörpern | IP2X | Particulate ingress |
| Schutz vor Wasser | IPX0 | Water ingress |
| Umgebungstemperatur | -40°C bis / to +70°C | Ambient temperature |
| Elektrische Eigenschaften | | Electrical Characteristics |
| Kontaktwiderstand | ≤ 20 mΩ | Contact resistance |
| Isolationswiderstand | ≥ 500 MΩ | Insulation resistance |
| Spannungsfestigkeit - Kontakt-Kontakt | ≥ 1000 V (DC) | Voltage proof - contact-contact |
| Spannungsfestigkeit - Kontakt-Schirm | ≥ 1500 V (DC) | Voltage proof - contact-shield |
| Strombelastbarkeit bei 50°C | 1,25 A | Current carrying capacity at 50°C |
| PoE+ gemäß IEEE 802.3at | Geeignet / adequate | PoE+ according to IEEE 802.3at |
| Transferimpedanz bei 1 MHz | ≤ 100 mΩ | Transfer Impedance at 1 MHz |
| Transferimpedanz bei 10 MHz | ≤ 200 mΩ | Transfer Impedance at 10 MHz |
| Transferimpedanz bei 80 MHz | ≤ 1600 mΩ | Transfer Impedance at 80 MHz |
| L.E.O. Funktion | | L.E.O. function |
| Einspeisespannung | 12 V AC | Injection voltage |
| Lichtererkennung (Reichweite) | ≤ 100 m | Light detection (range) |

| | | | | | | | |
|------------------------------------|---------------|------------|----|---|------------|----|---|
| a | Neuerstellung | 05.02.2015 | MJ | gez. / drawn | 05.02.2015 | MJ |  |
| | | | | gepr. / appr. | 06.02.2015 | GF | |
| Titel / title: | | | | preLink® L.E.O. Kat. 6 _A ISO/IEC AWG 24 - AWG 22 | | | |
| Zeichnungsnummer / drawing number: | | | | ZN-CU151016 | | | |
| | | | | | | | Maße / Dimensions: mm |
| | | | | | | | Original: DIN A4 |
| | | | | | | | Blatt / sheet 1 von / of 4 |

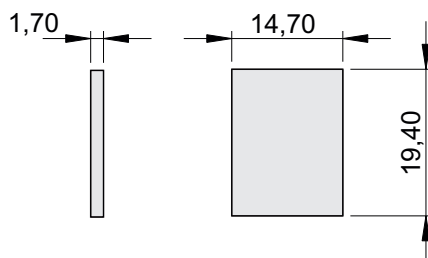
Technische Daten / Technical Data

| Eigenschaften der Übertragung | | Transmission Performance |
|--|--|--|
| 10 Gigabit Ethernet gemäß IEEE 802.3an | Geeignet / adequate | 10 Gigabit Ethernet acc. to IEEE 802.3an |
| Kategorie 6 _A | ISO/IEC 11801; DIN EN 50173-1 | Categorie 6 _A |
| Klasse EA | gem. ISO/IEC 11801 Amendment 1/2 Linklänge typ. > 2 m, in Kombination mit einem CP-Kabel: CP-Link typ. >10 m 10 GbE wird unterstützt typical link length > 2 m, in combination with a CP-cable: CP-Link typ. > 10 m 10 GbE is supported | Class EA |

Zeichnung / Drawing



Ausschnittsmaße



Maßstab 1:1

| | | | | | | |
|-------------------------|---------------|------------|----|---|------------|----|
| a | Neuerstellung | 05.02.2015 | MJ | gez. / drawn | 05.02.2015 | MJ |
| | | | | gepr. / appr. | 06.02.2015 | GF |
| Titel / titel: | | | | preLink® L.E.O. Kat. 6 _A ISO/IEC AWG 24 - AWG 22 | | |
| Änd./ rev. Index | | | | Zeichnungsnummer / drawing number: | | |
| Änderung/ revision code | | | | ZN-CU151016 | | |
| Datum/ date | | | | | | |
| Name/ name | | | | | | |

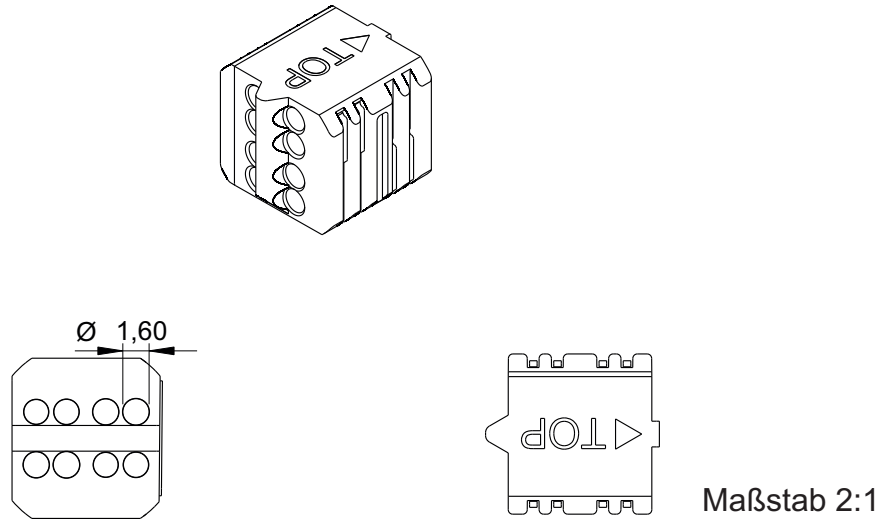


Maße / Dimensions: mm

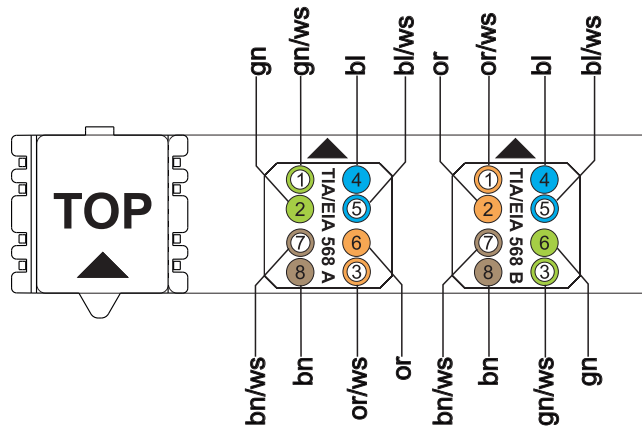
Original: DIN A4

Blatt / sheet 1 von / of 4

Zeichnung / Drawing



Belegung / Configuration



| | | | | | | | | |
|------------------|---|-------------|------------|---------------|------------|----|---|-----------------------|
| a | Neuerstellung | 05.02.2015 | MJ | gez. / drawn | 05.02.2015 | MJ | <b style="font-size: 24px;">EasyLan[®] ...for a better connectivity | |
| | | | | gepr. / appr. | 06.02.2015 | GF | | |
| | Titel / titel: preLink[®] L.E.O. Kat. 6_A ISO/IEC AWG 24 - AWG 22 | | | | | | | Maße / Dimensions: mm |
| | Zeichnungsnummer / drawing number: <b style="font-size: 24px;">ZN-CU151016 | | | | | | | Original: DIN A4 |
| Änd./ rev. Index | Änderung/ revision code | Datum/ date | Name/ name | | | | Blatt / sheet 1 von / of 4 | |