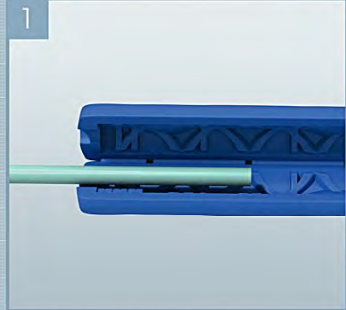


Montageanleitung

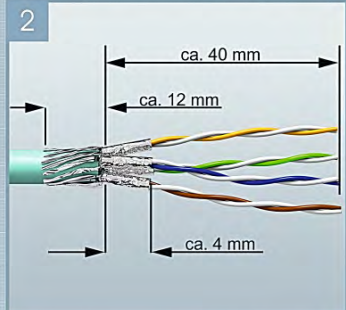
Mounting instructions

Deutsch
English
908634



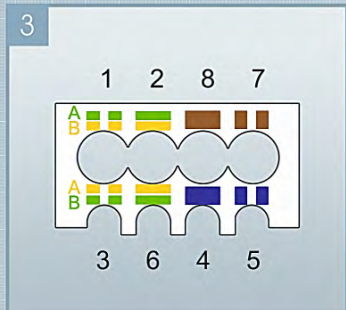
Den Kabelmantel ca. 40mm absetzen.
Optional: Abmantelwerkzeug Art.Nr.: CZABIBL1

Strip cable to approx. 40mm.
Optional: Sheath removal tool Part Nr.: CZABIBL1



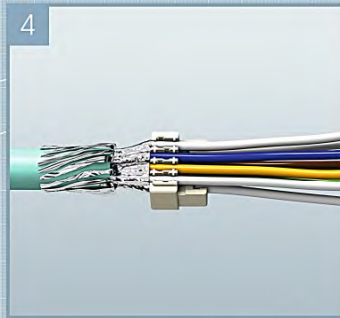
Schirmgeflecht über den Kabelmantel zurückziehen und mit Klebeband fixieren. Folienschirm auf 4mm kürzen.

Wrap the braid shield around the cable sheath and fix with tape. Trim the foil shielding to 4mm.



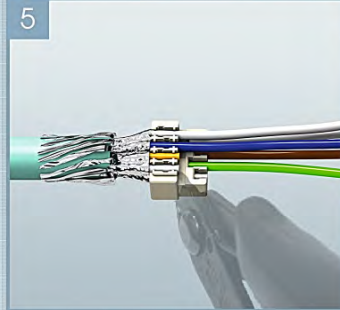
Wiremanager mit Farbcode nach TIA/EIA 568 Version A und B.

Wire manager with map color code according to TIA/EIA 568 Versions A and B.



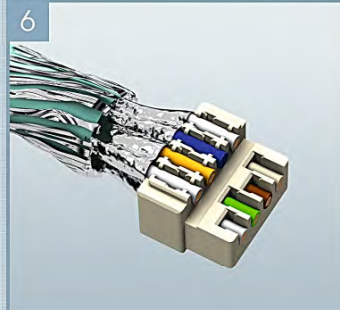
Adern in den Wiremanager entsprechend Farbcode einführen.

Insert the wires into the wire manager according to the wire map label.



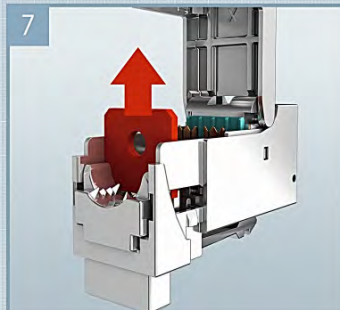
Adern mit einem watenfreien Seitenschneider bündig kürzen.

Trim the wires flush with the wire manager.



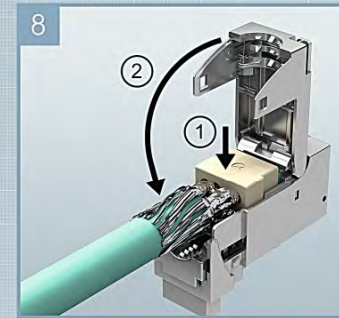
Konfektioniertes Kabel im Wiremanager.

Assembled wires in the wire manager.

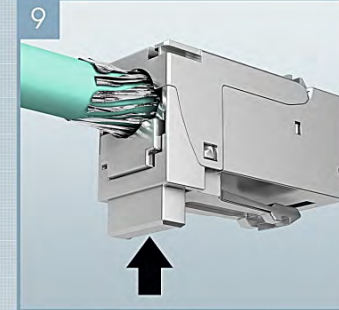


Transportsicherung entfernen. Transportsicherung besteht aus kompostierbaren Bio-Kunststoff.

Remove transportation lock. Transportation lock is made of biodegradable plastic.

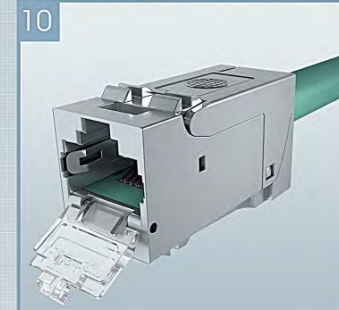


1- Wiremanager in das Mosul einsetzen.
2- Klappe schliessen
Optional: Parallelverpresszange verwenden
1- Insert wire manager into jack and press to fit
2- Close cover and press until it locks
Optional: Use a parallel tool



Zugentlastung betätigen.
Optional: Parallelverpresszange verwenden

Press the strain relief latch. Optional: Use a parallel tool

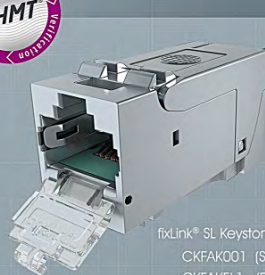


Fertig konfektioniertes Modul.

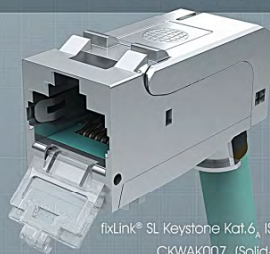
A fully assembled module.



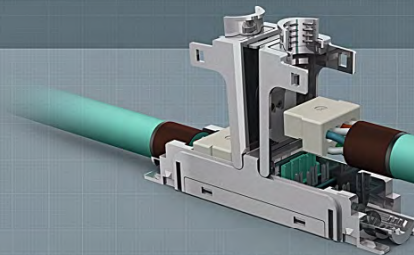
Anschlußmodule



fixLink® SL Keystone Kat.6_A ISO/IEC
CKFAK001 (Solid-Variante)
CKFAKFL1 (Flex-Variante)



fixLink® SL Keystone Kat.6_A ISO/IEC gewinkelt
CKWAK007 (Solid-Variante)
CKWAKFL7 (Flex-Variante)



fixLink® Extender Kat.6_A ISO/IEC
CKEFO000 (Solid-Variante)
CKEFFFL (Flex-Variante)

Modultäger SL



1-fach
CKVDUSL1R



2-fach
CKVDUSL2R



3-fach
CKVDUSL3R

Designfähige Modultäger



1-/2-fach ohne Zentralplatte
CKVD1DS



2-fach mit Zentralplatte
CKVD1D1

Rahmen für Modulträger



1-fach
ADZ00102



2-fach
ADZ00103

Aufputz Modultäger



2-fach gerade
CKVDU292



Aufputzbecher
CKVDAP90



Tiefenerweiterung 10 mm
CKVDDR90

Bodentankträger



OBO Trägerplatte GB2
ABG00011



OBO Trägerplatte GB3
ABG00012



Einbauplatte 4x Keystone
ABG00014



Einbauplatte 3x Keystone
ABG00016



Blindplatte
ABG00013

Hutschienmodule



Verteilerschranke
CKVHM00



Schalterschranke
CKVHECM00



Seitenabdeckung
CKVHCOSL

Modulare Consolidation Point Gehäuse



10" modular für 12x Keystone
CPFF01KST1E



19" modular für 24x Keystone
CPFF09KST1E

Consolidation Point Gehäuse



4-fach
CKVPL0041E



6-fach
CKVPL0061E



8-fach
CKVPL0081E



12-fach
CKVPL0121E

Baugruppenträger (BGT)



Einschubmodul für BGT
CVD00001E



3 HE BGT
AVM100021E



Side BGT
AVMS10001E



1 HE BGT
AVM113001E

Panel



0,5 HE gerade
CKVPL5F00E



1 HE gerade
CKVPL0101E



1 HE Winkelabgang
CKVPL0W01E

Zubehör



Abmantelwerkzeug



Kupferband



Staubschutzklappen