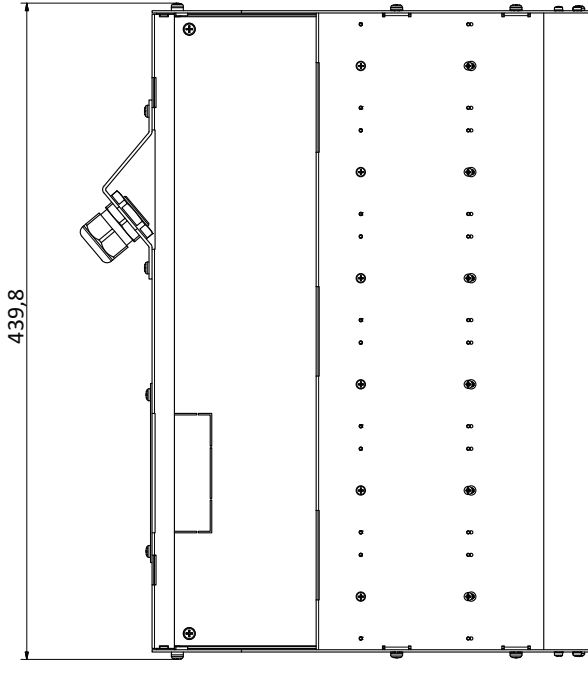
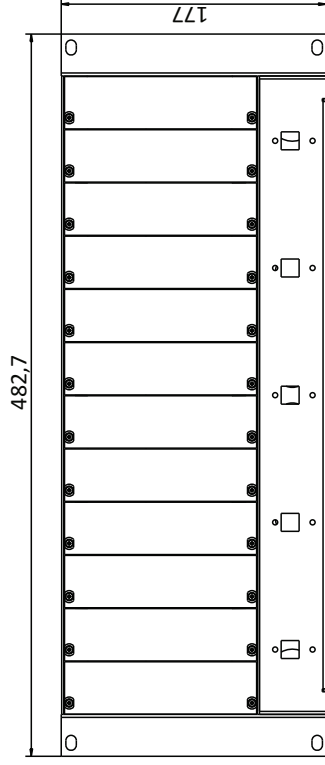
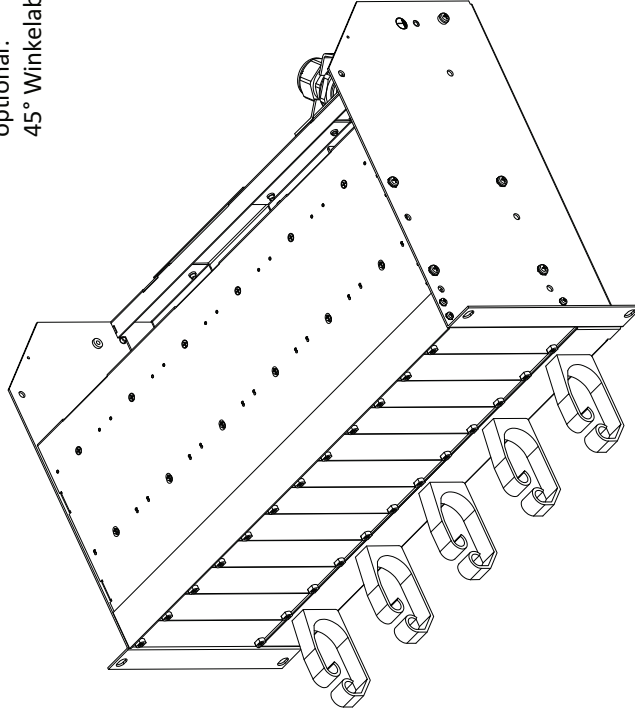


optional:  
45° Winkelabgang

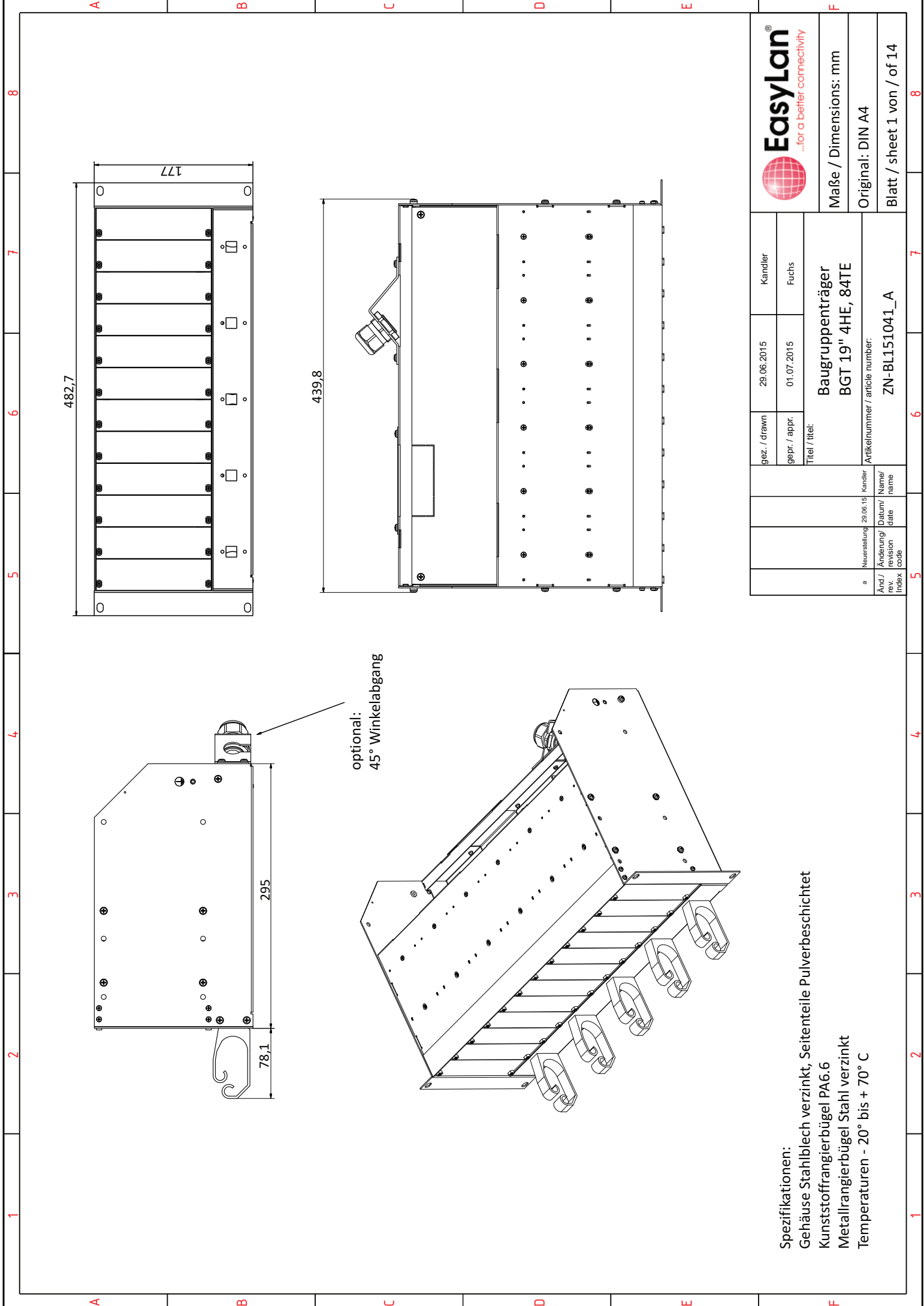


**Spezifikationen:**  
 Gehäuse Stahlblech verzinkt, Seitenteile Pulverbeschichtet  
 Kunststofffrangierbügel PA6.6  
 Metallrangierbügel Stahl verzinkt  
 Temperaturen - 20° bis + 70° C

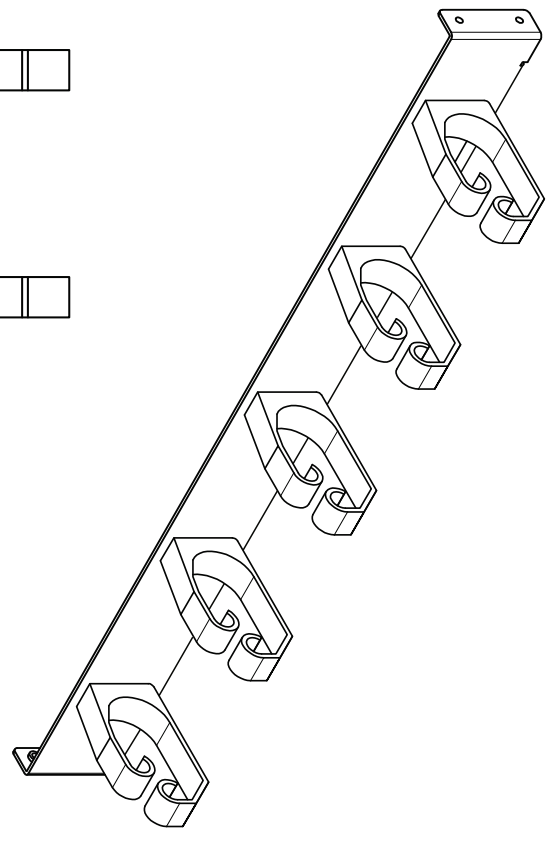
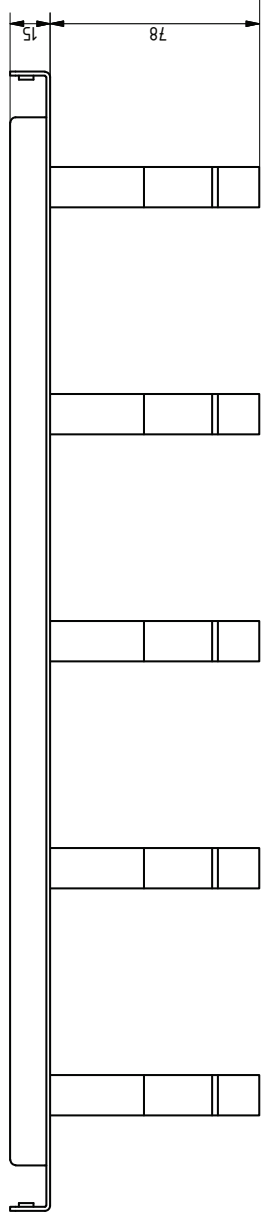
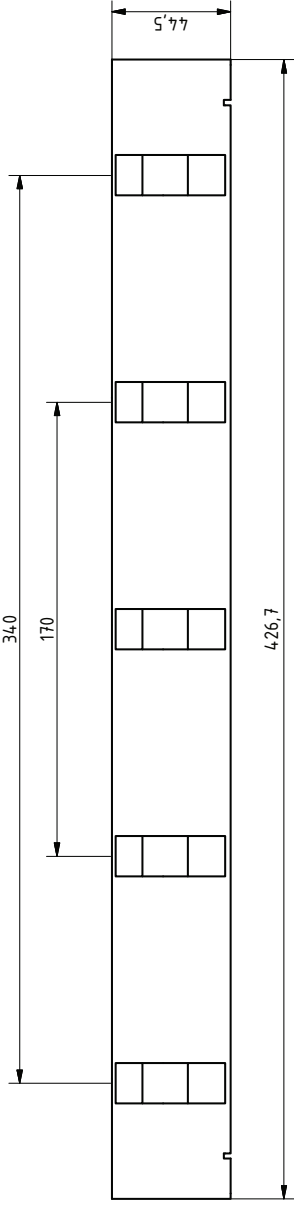


**Maße / Dimensions: mm**  
**Original: DIN A4**  
**Blatt / sheet 1 von / of 14**

gez. / drawn	29.06.2015	Kandler
gepr. / appr.	01.07.2015	Fuchs
Titel / title:		
Baugruppenträger BGT 19" 4HE, 84TE		
Artikelnummer / article number: ZN-BL151041_A		
a	Neuerstellung 29.06.15	Kandler
Änd./ revision index	Datum/ date	Name/ name



<p>1 2 3 4 5 6 7 8</p> <p>A B C D E F</p>		<p>6x SC-Duplex SX-Channels, FTTX 6x LC-Quad DX-Channels</p>	<p>6x LC-Quad SX-Channels, FTTX</p>	<p>6x SC-Simplex 6x LC-Duplex</p>	<p>12x SC-Simplex 12x E2000-Simplex</p>	<p>6x E2000 Compact R&amp;M DX-Channels</p>	<p>Aluminiumblech AIMg3</p>	<p>Frontplatten BGT Einschubmodul 3HE, 7TE</p> <p>Original: DIN A4 Blatt / sheet 2 von / of 14</p> <p>Maße / Dimensions: mm</p> <p>EasyLan® ...for a better connectivity</p>
---	--	--	---	---------------------------------------	---	---	-----------------------------	--

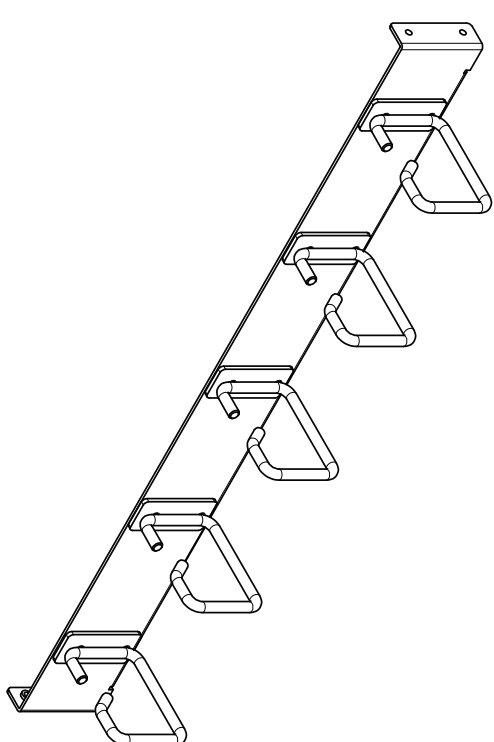
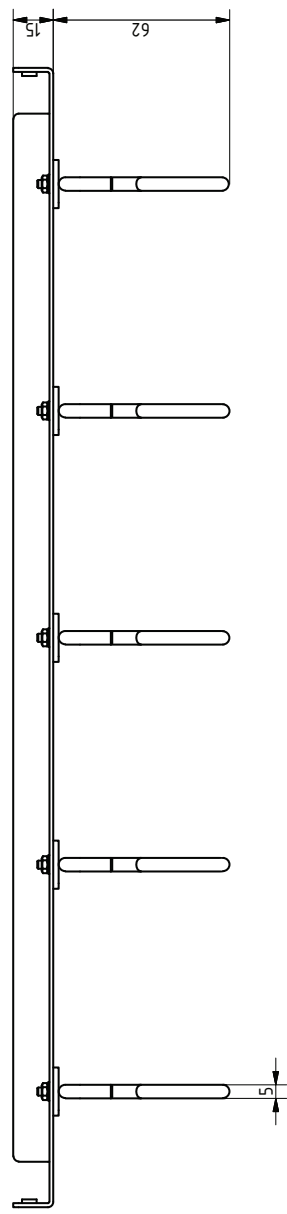
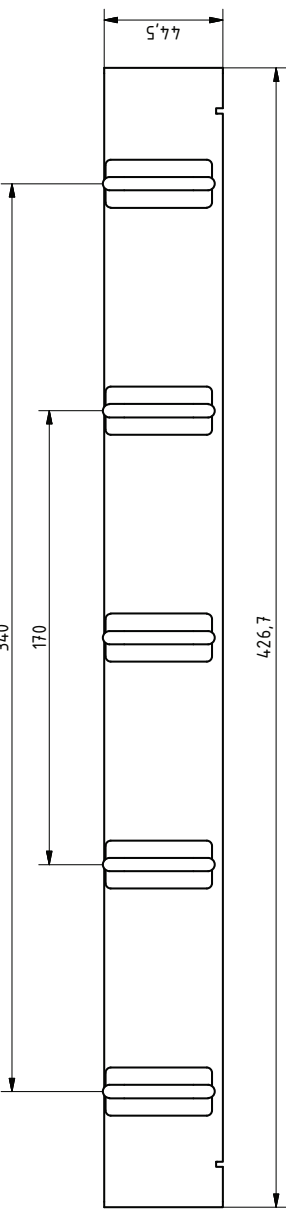


Stahlblech verzinkt, pulverbeschichtet



Maße / Dimensions: mm  
Original: DIN A4  
Blatt / sheet 3 von / of 14

gez. / drawn	29.06.2015	Kändler
gepr. / appr.	01.07.2015	Fuchs
Titel / title:		
BGT Kabelmanagementfront 5 x Kunststoffbügel 78 mm		
a	Neuerstellung 29.06.15	Kändler
Änd./ index	Änderung/ revision date	Name/ name
Artikelnummer / article number: ZN-BL151041_A		

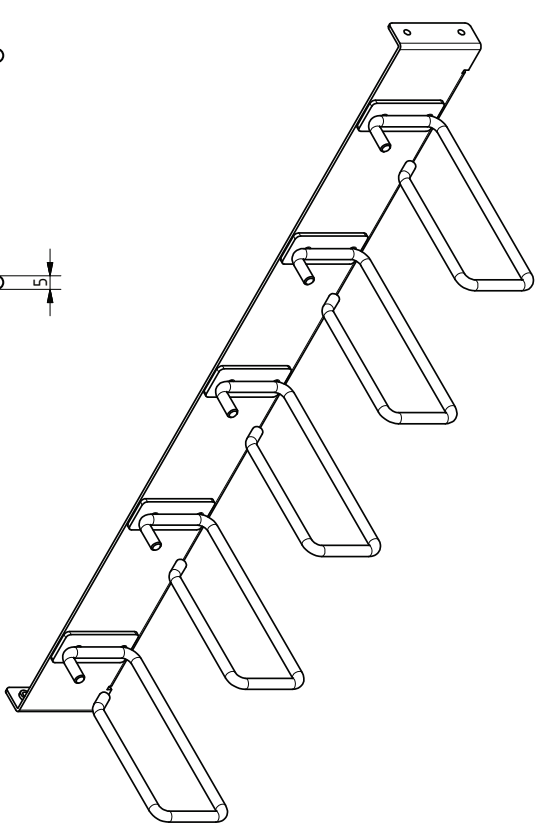
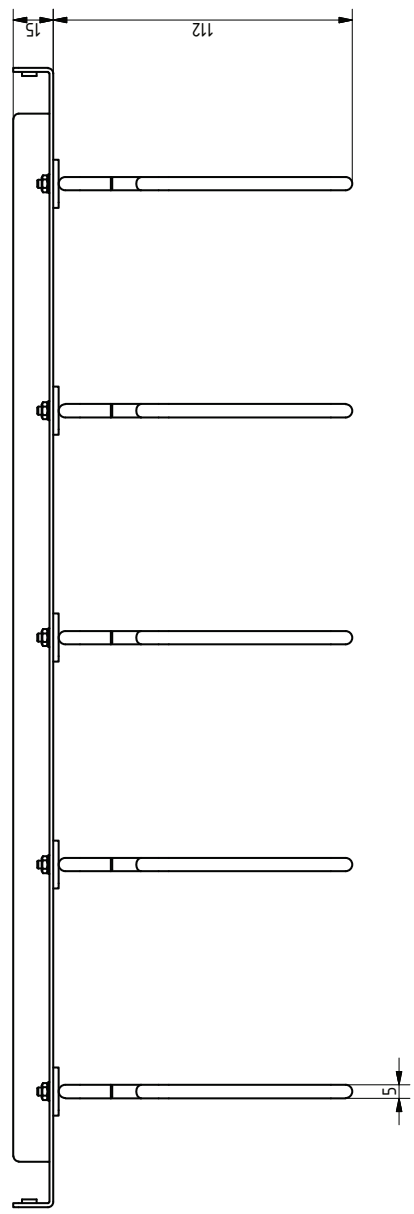
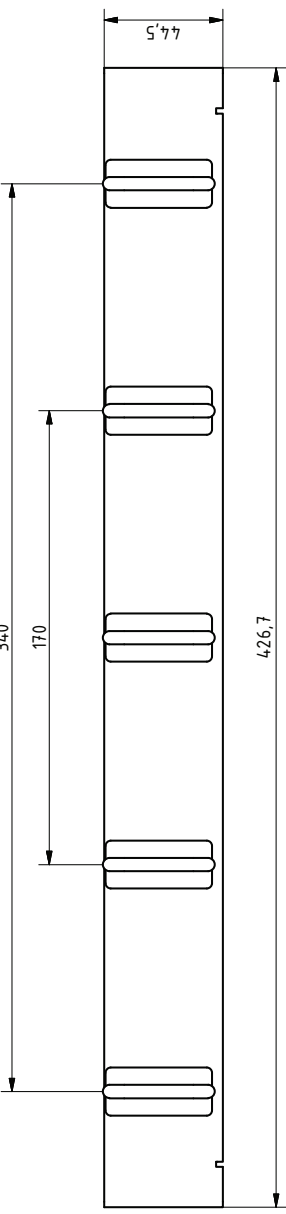


Stahlblech verzinkt, pulverbeschichtet

**Easylan**  
...for a better connectivity

Maße / Dimensions: mm  
Original: DIN A4  
Blatt / sheet 4 von / of 14

gez. / drawn	29.06.2015	Kändler
gepr. / appr.	01.07.2015	Fuchs
Titel / title: BGT Kabelmanagementfront Metallbügel 60 mm		
a		Neuerstellung 29.06.15
Kändler	Name/ name	
Datum/ date	Index code	
Artikelnummer / article number: ZN-BL151041_A		

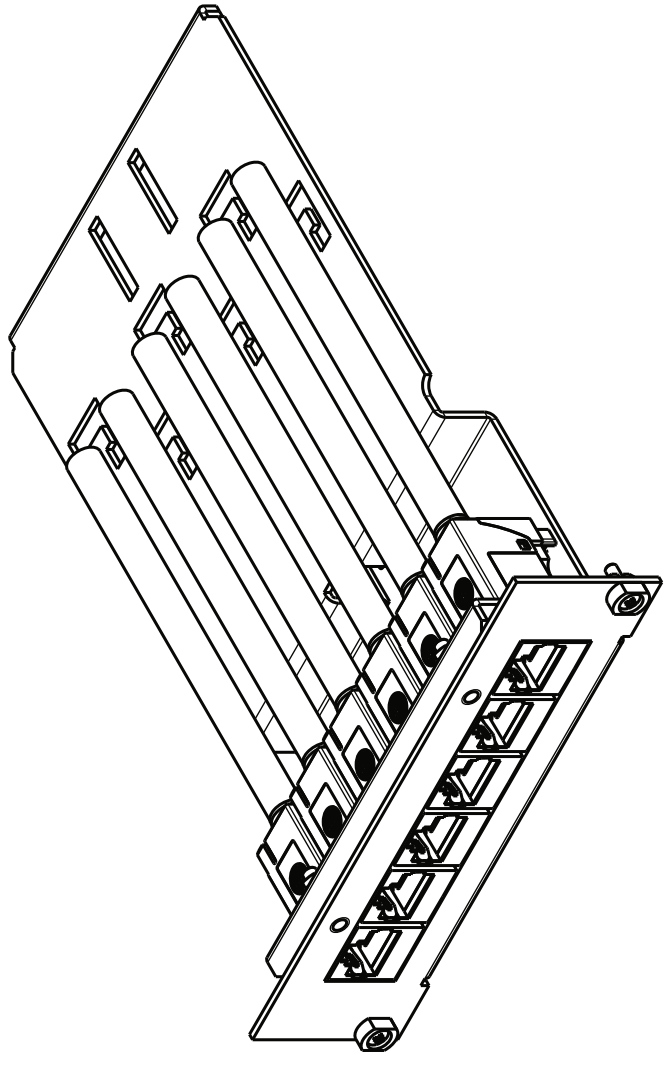
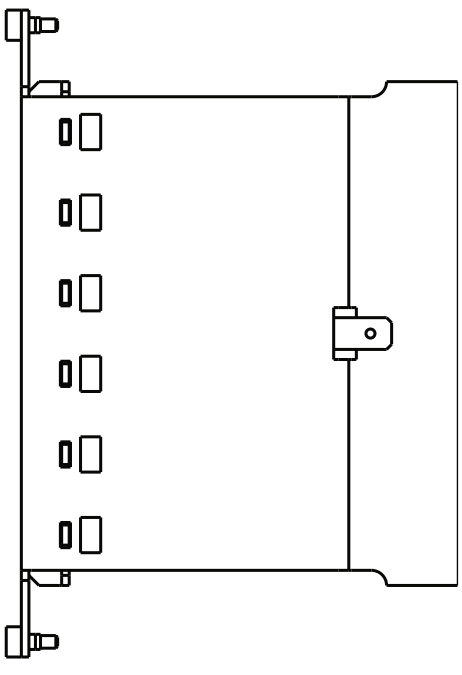
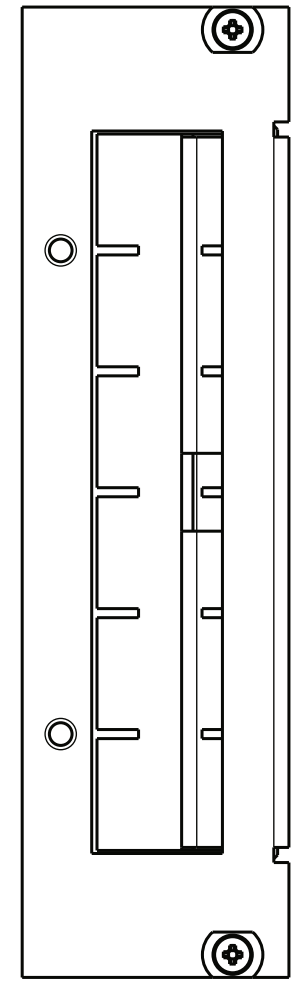


Stahlblech verzinkt, pulverbeschichtet

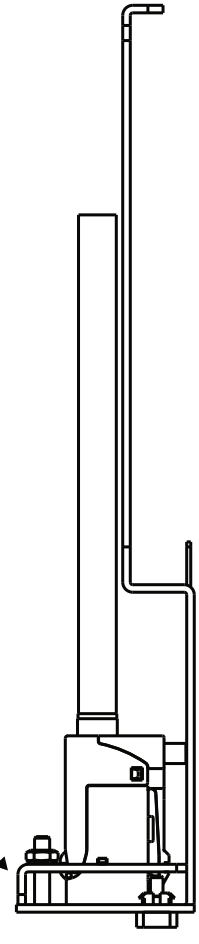


Maße / Dimensions: mm
Original: DIN A4
Blatt / sheet 5 von / of 14

gez. / drawn	29.06.2015	Kändler
gepr. / appr.	01.07.2015	Fuchs
Titel / title:		
BGT Kabelmanagementfront		
5 x Metallbügel 110 mm		
Artikelnummer / article number:		
ZN-BL151041_A		
a	Neuerstellung	29.06.15
Änd./	Kändler	
revision	Name/	
index	date	
	code	

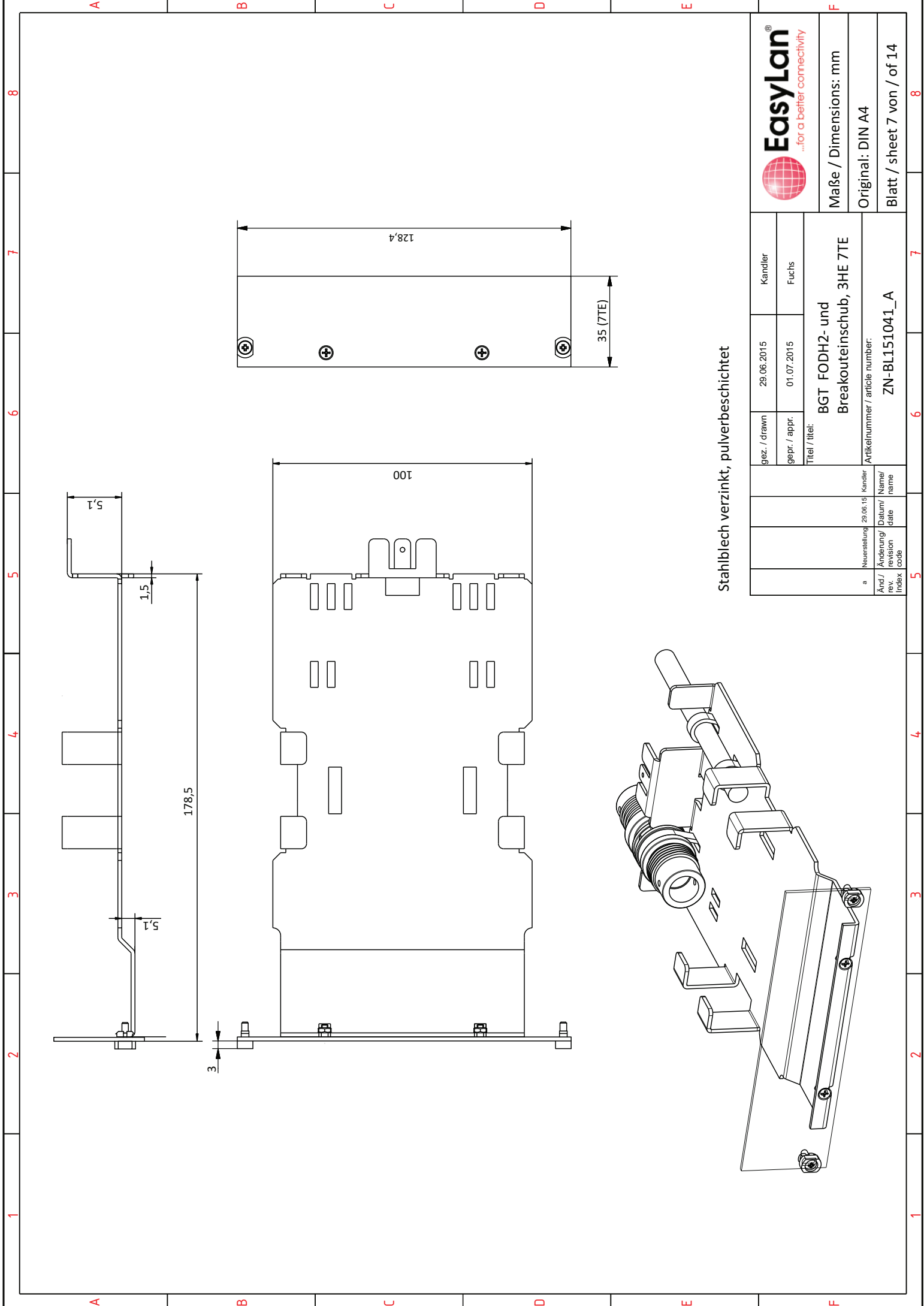


Aufnahmewinkel 6x Keystonemodul



Maße / Dimensions: mm  
Original: DIN A4  
Blatt / sheet 6 von / of 14

gez. / drawn	29.06.2015	Kandler
gepr. / appr.	01.07.2015	Fuchs
Titel / title: BGT Einschubmodul preLink® / fixLink® 3HE 7TE für 6x KS		
a	Neuerstellung / 29.06.15	Kandler
Änd. / Änderung / rev. / revision / Index / code	Datum / date	Name / name
Artikelnummer / article number: ZN-BL151041_A		



Stahlblech verzinkt, pulverbeschichtet

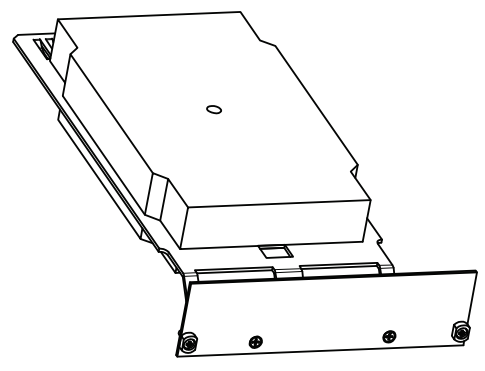
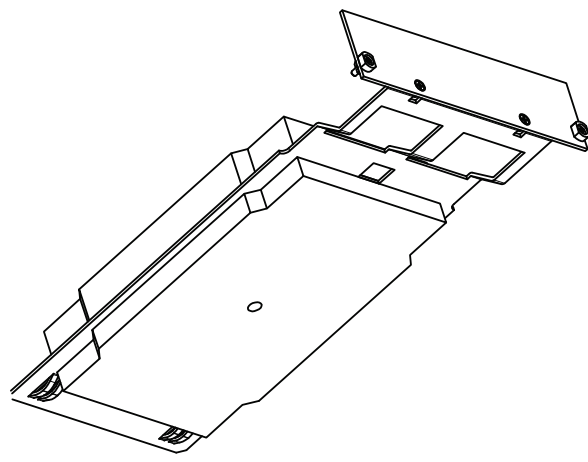
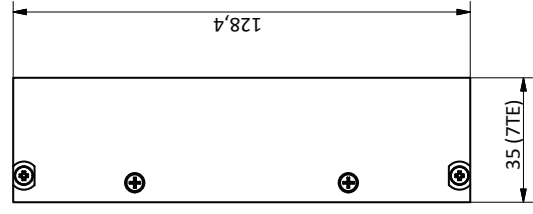
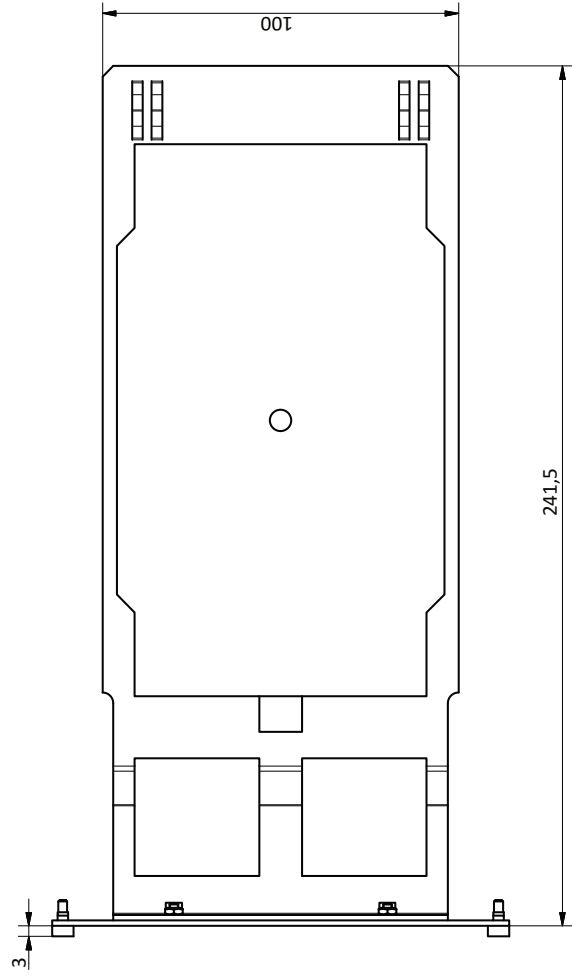
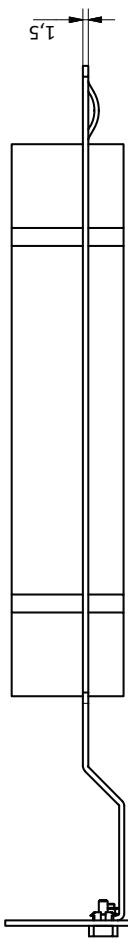
**Easylan®**  
...for a better connectivity

Maße / Dimensions: mm  
Original: DIN A4  
Blatt / sheet 7 von / of 14

gez. / drawn	29.06.2015	Kändler
gepr. / appr.	01.07.2015	Fuchs
Titel / title: BGT FODH2- und Breakouteinschub, 3HE 7TE		
Artikelnummer / article number: ZN-BL151041_A		
a	Neuerstellung	29.06.15
Änd./revision/index	Datum/date	Name/name

A B C D E F

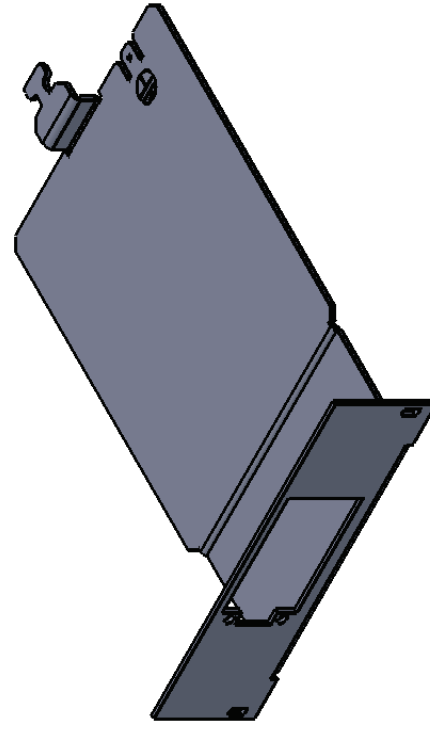
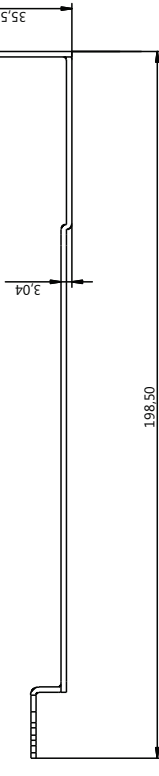
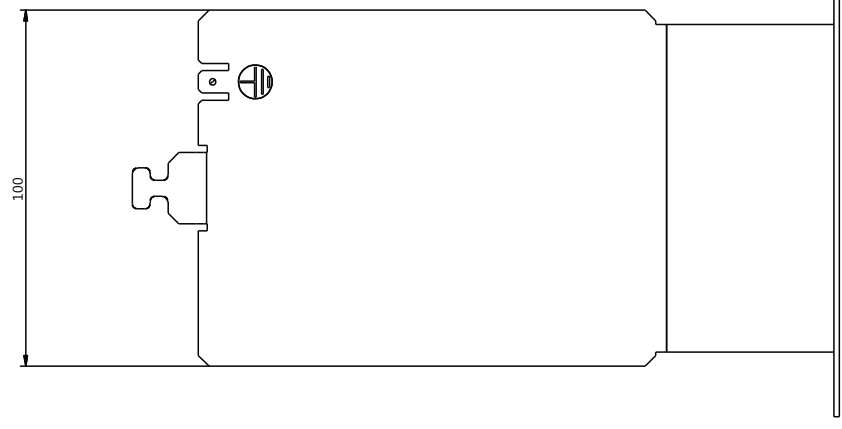
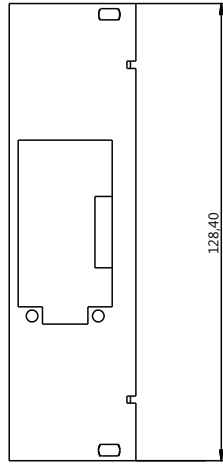
1 2 3 4 5 6 7 8



Aluminiumblech AIMg3

gez. / drawn		29.06.2015	Kändler	
gepr. / appr.		01.07.2015	Fuchs	
Titel / title:				
BGT Spliceinschub 3HE, 7TE				
Artikelnummer / article number:				
ZN-BL151041_A				
Neuerstellung		29.06.15	Kändler	
Änderung / revision			Name / name	
Index			date	
a			code	
Maße / Dimensions: mm		Original: DIN A4		
Blatt / sheet 8 von / of 14		8		



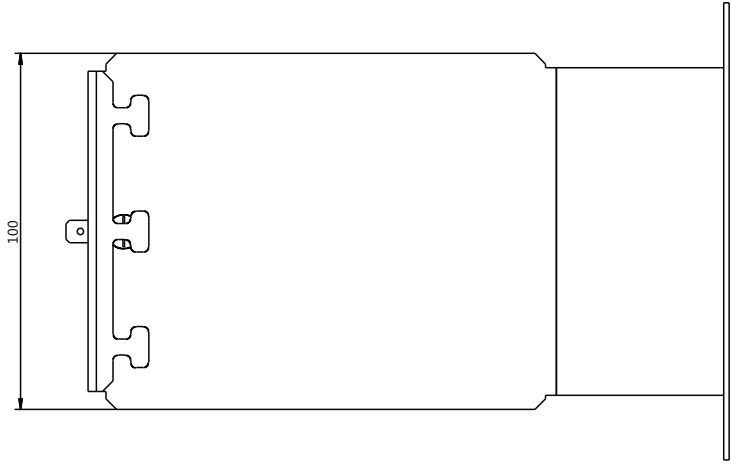
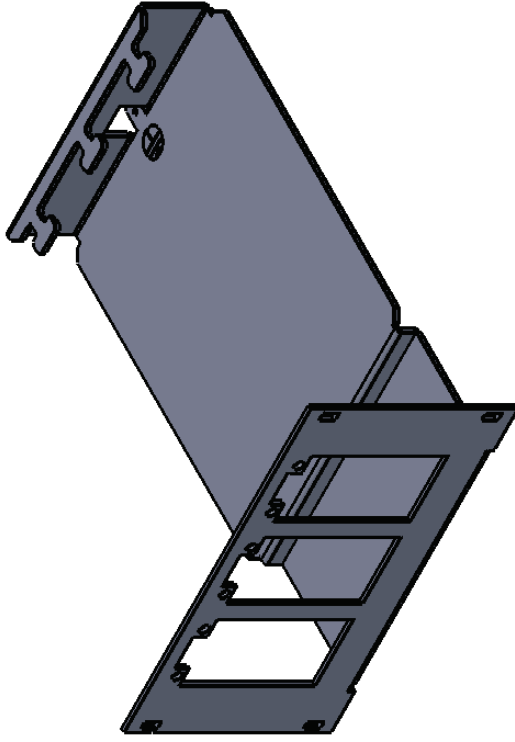
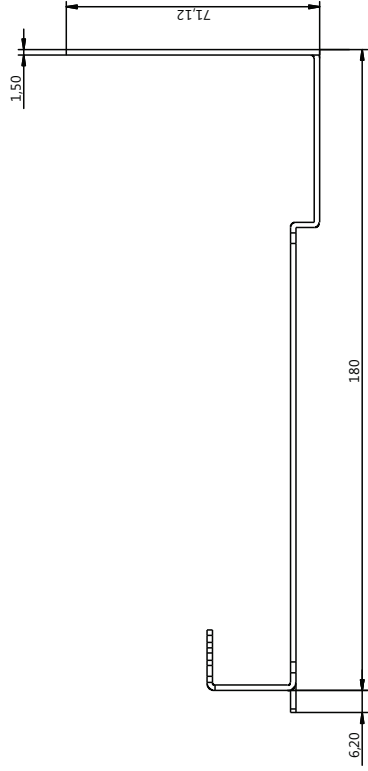
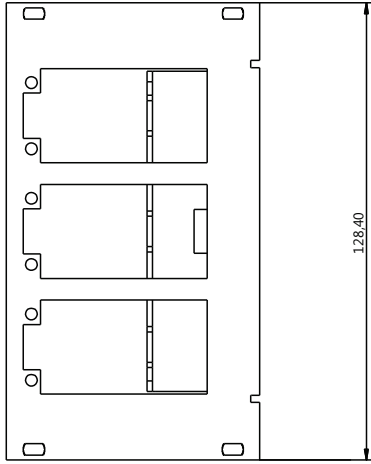


Stahlblech verzinkt, pulverbeschichtet



Maße / Dimensions: mm  
Original: DIN A4  
Blatt / sheet 9 von / of 14

gez. / drawn	29.06.2015	Kändler
gepr. / appr.	01.07.2015	Fuchs
Titel / title:		
BGT Einschub - 1x H.D.S. 3HE, 7TE		
Artikelnummer / article number: ZN-BL151041_A		
a	Neuerstellung	29.06.15
Änd./ index	Änderung/ revision	Datum/ date
		Name/ name



Stahlblech verzinkt, pulverbeschichtet

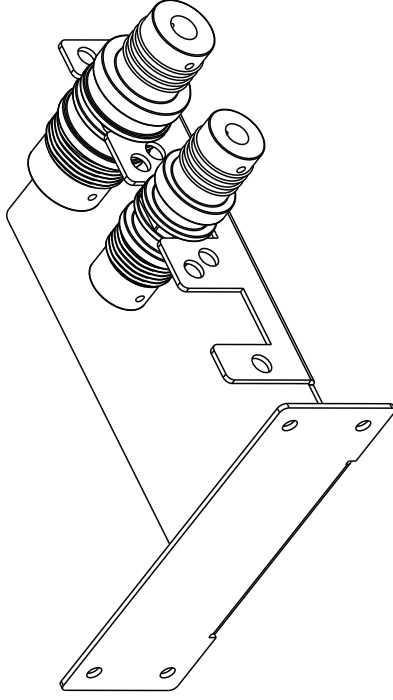
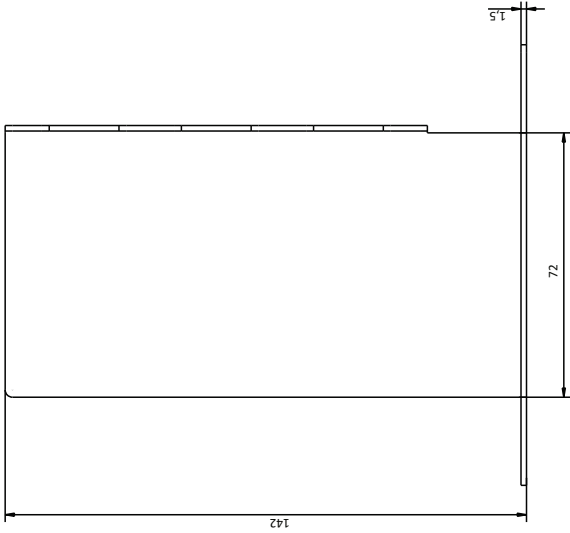
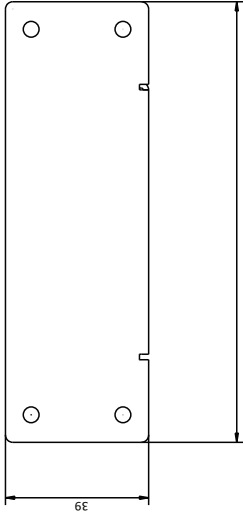
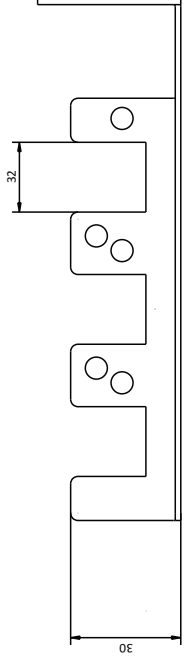


Maße / Dimensions: mm

Original: DIN A4

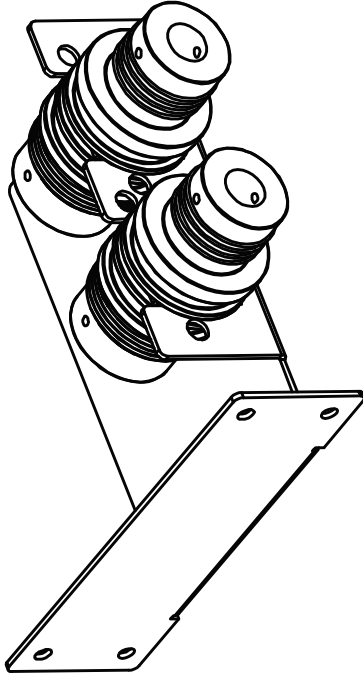
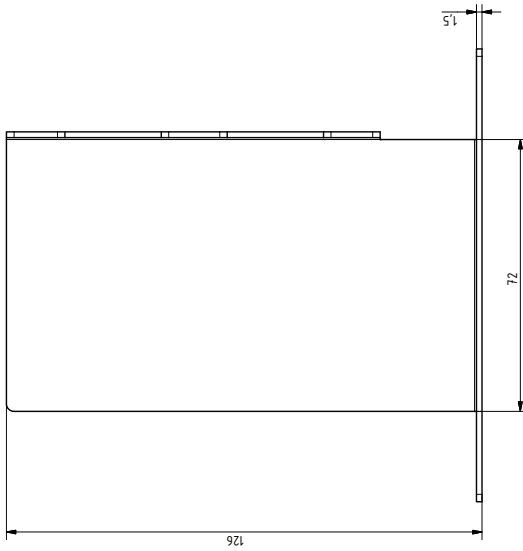
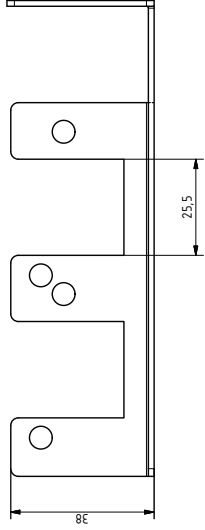
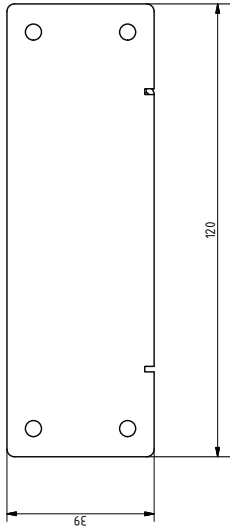
Blatt / sheet 10 von / of 14

gez. / drawn	29.06.2015	Kandler
gepr. / appr.	01.07.2015	Fuchs
Titel / title:		
BGT Einschub - 3x H.D.S. 3HE, 14TE		
Artikelnummer / article number: ZN-BL151041_A		
a	Neuerstellung 29.06.15	Kandler
Änd./ index	Änderung/ revision date	Name/ name



Stahlblech verzinkt

		<b>Maße / Dimensions: mm</b> Original: DIN A4 Blatt / sheet 11 von / of 14	
gez. / drawn	29.06.2015	Kändler	
gepr. / appr.	01.07.2015	Fuchs	
Titel / title: <b>BGT FODH - Montageblech</b> <b>3 x SW 18,5 mm</b>			
a	Neuerstellung	29.06.15	Kändler
Änd./ revision index	Änderung/ revision code	Datum/ date	Name/ name
Artikelnummer / article number: <b>ZN-BL151041_A</b>			

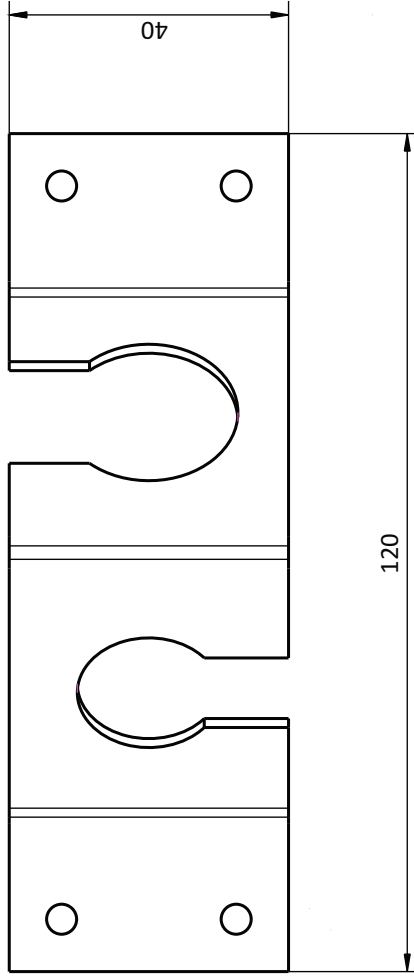
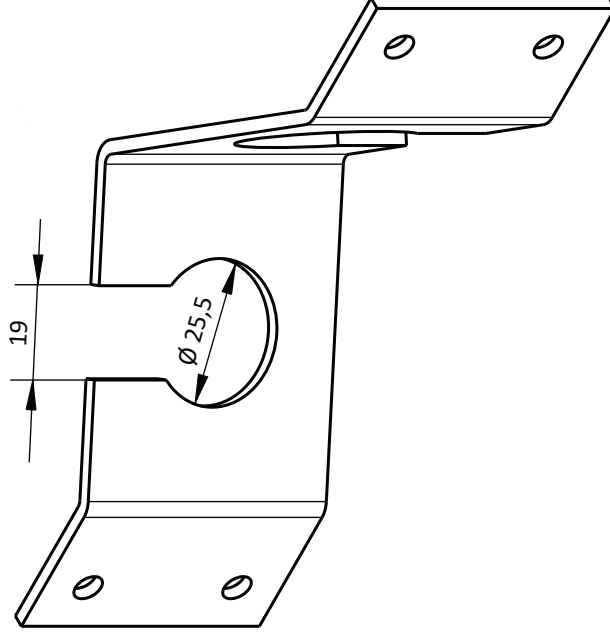
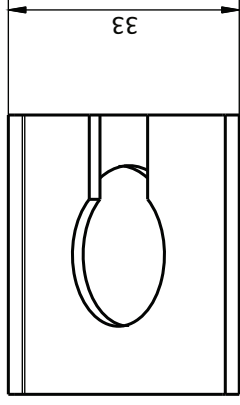
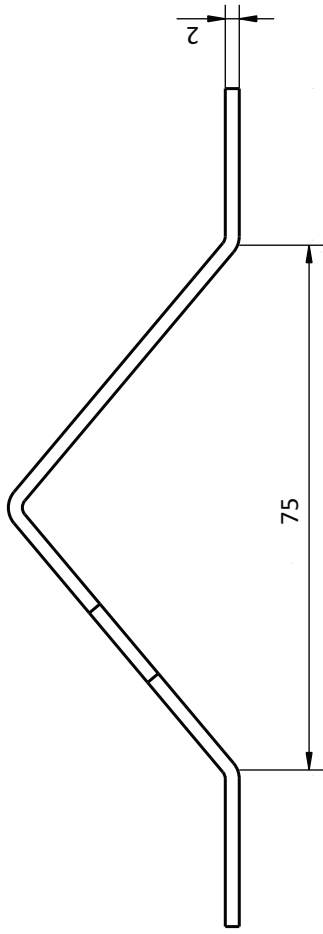


Stahlblech verzinkt



Maße / Dimensions: mm  
Original: DIN A4  
Blatt / sheet 12 von / of 14

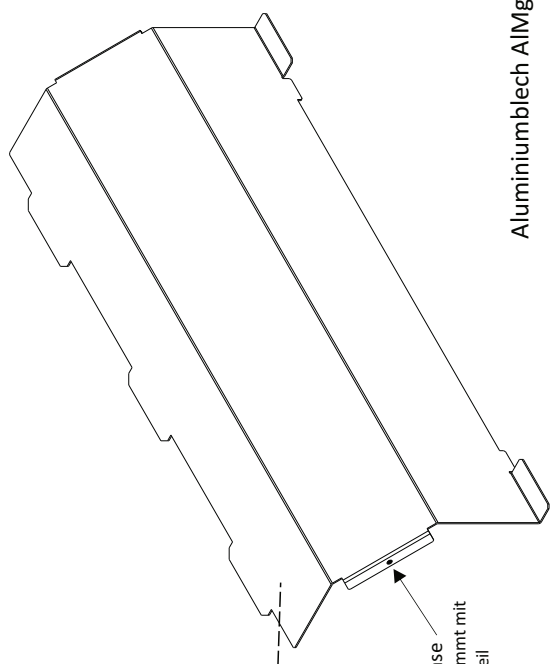
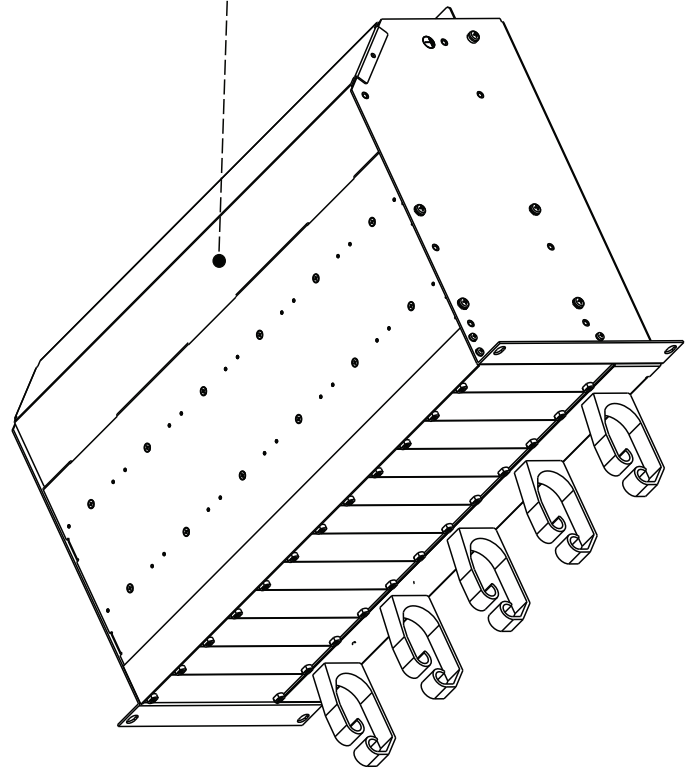
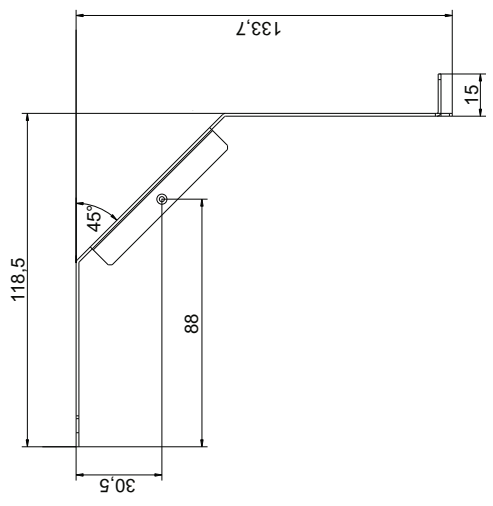
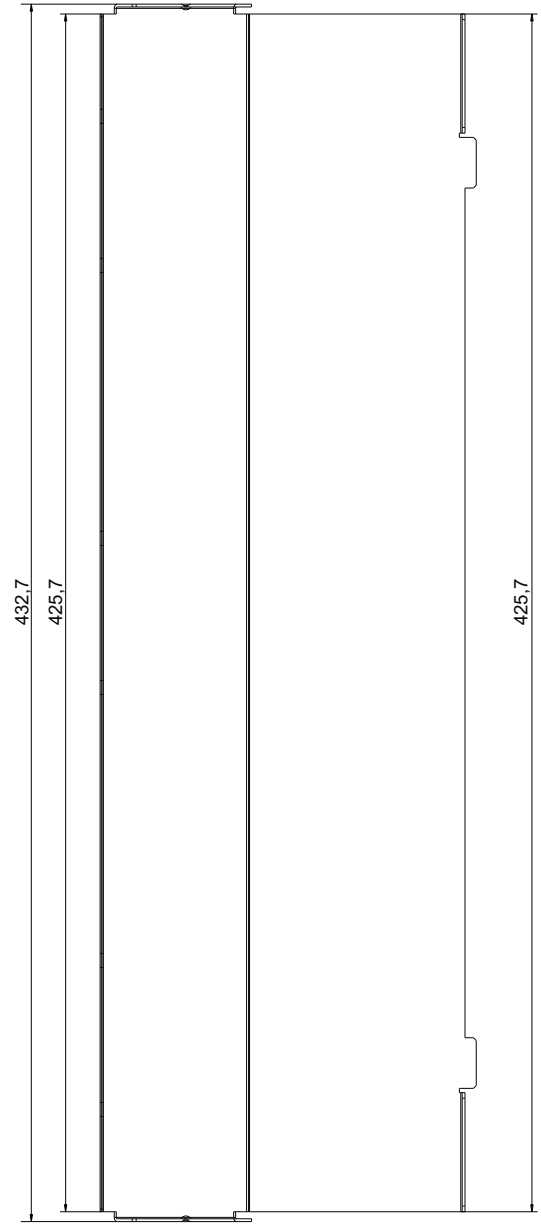
gez. / drawn	29.06.2015	Kändler
gepr. / appr.	01.07.2015	Fuchs
Titel / title: BGT FODH - Montageblech 2 x SW 25 mm		
a	Neuerstellung	29.06.15
Änd./ revision index	Datum/ date	Kändler/ Name/ name
Artikelnummer / article number: ZN-BL151041_A		



Stahlblech verzinkt, pulverbeschichtet

gez. / drawn		29.06.2015	Kändler	
gepr. / appr.		01.07.2015	Fuchs	
Titel / title:				
BGT Schrägeingang				
Maße / Dimensions: mm				
Original: DIN A4				
Blatt / sheet 13 von / of 14				
a		Neuerstellung	29.06.15	Kändler
Änd./ revision index		Datum/ date	Name/ name	
			ZN-BL151041_A	
		Artikelnummer / article number:		





Rastnase  
abgestimmt mit  
Seitenteil

Aluminiumblech AlMg3

		<b>Maße / Dimensions: mm</b> Original: DIN A4 Blatt / sheet 14 von / of 14	
gez. / drawn	29.06.2015	Kandler	
gepr. / appr.	01.07.2015	Fuchs	
Titel / title: <b>BGT Deckel 3HE, 7TE</b>		Artikelnummer / article number: <b>ZN-BL151041_A</b>	
a	Neueinstellung	29.06.15	Kandler
	Änderung/revision	date	Name/Name
	Index	code	